

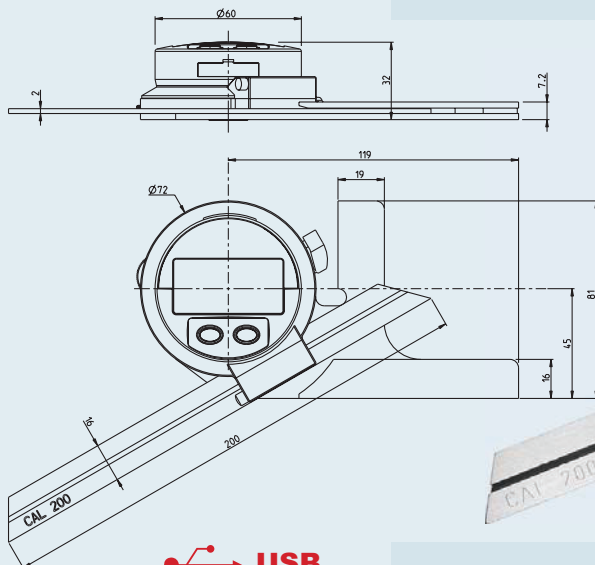
## Digitaler Winkelmesser Digital protractor

### Funktionen

- Patentiertes Messsystem
- LCD Digitalanzeige, Ziffernhöhe 8,5 mm
- Feineinstellung und Blockiervorrichtung
- Mechanische Teile aus rostfreiem Stahl
- Betriebsdauer ca. 4400 Stunden
- Auslieferung in Holzetui mit 200 mm Schiene
- Umkehrung der Messrichtung

### Functions

- Patented measuring system
- Digital display LCD, height of digits 8,5 mm
- Fine adjustment and locking device
- Mechanical parts in stainless steel
- Self-contained use: 4400 hours
- Delivered in wooden box with 200 mm scale
- Selection of measuring direction

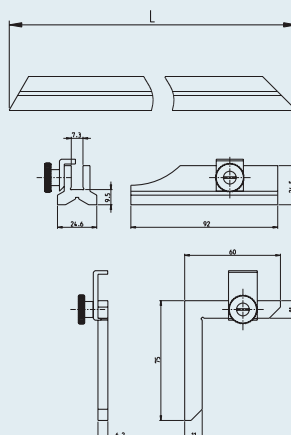


IP51



Bestell-Nr. Order no.	Messbereich Measuring range	Auflösung Resolution	Fehlergrenzen Max. error fe	Maximale Rotationsgeschwindigkeit Rotating speed, max
1901-1010	1 x 360° 2 x 180° 4 x 90°	0.01° oder 1 Winkel- minute	4 Winkel- minuten	1080 /s

### Zubehör / Accessories



Bestell-Nr. Order no.	Bezeichnung Description
1902-0001 1902-0003 1902-0005	Schiene / Scale L = 200 mm L = 300 mm L = 500 mm
1902-0007	Prisma-Fuß zum senkrechten Aufnehmen des Winkelmessers und zum Messen von kleinen Winkeln Stand for vertical application and small angular measurements
1902-0009	Winkelanschlag für Messung von kleinsten Winkeln Square for small angular measurements