


S_CAL Pro

Digitaler Messschieber

Der neue S_Cal Pro bietet Ihnen einen höheren Bedienungskomfort dank seiner verstärkten, dickeren Messstange. Das Anzeigegehäuse beinhaltet sämtliche Neuentwicklungen mit integriertem, kontaktlosem Datenausgang, automatischem Aus- und wieder Einschalten sowie die "Smart Inductive Sensor" Technologie


Digital caliper

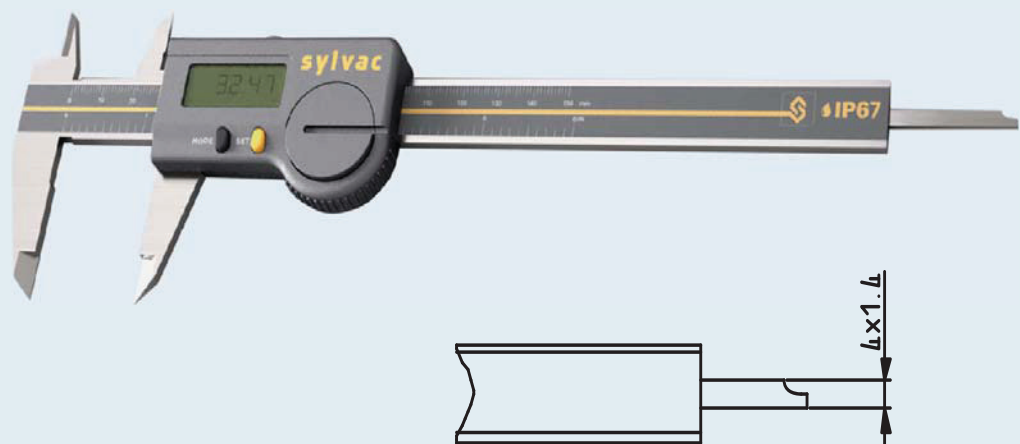
The new S_Cal Pro offers an improved user convenience given by its reinforced frame. The display unit includes all last technology evolutions as the new data output without contact, a standby mode and automatic reactivation as well as the technology of "Smart Inductive Sensor"



IP67

USB

RS232

DIN 862
Smart Inductive Sensor



Bestell-Nr. Order no.	Messbereich Measuring range	Auflösung Resolution	Fehlergrenzen Max. error fe
2401-2015	150 mm	0.01 mm	DIN 862
2401-2020	200 mm	0.01 mm	DIN 862
2401-2030	300 mm	0.01 mm	DIN 862