

## PS16



### Messbank für kleine Messteile

- Die Messbänke "auf Maß" für Innenmessungen bis 70 mm und Außenmessungen bis 50 mm.
- Die VS- und LVS-Ausführungen haben eine integrierte Anzeige und einen Sylvac Opto-RS232 Ausgang. Die VP- und LVP Ausführungen haben einen integrierten P25 oder P50 Messtaster. Die Daten werden auf eine D80S oder D100S Anzeige-Einheit übertragen.
- Diese Messbänke können mit verschiedenen Messtischen und Tastspitzen ausgerüstet werden.
- Eine Kugellagerführung, eine justierbare und umkehrbare Messkraft von 0.2 N - 1 N und dazu noch viele Zubehöre machen aus diesen Messgeräten „ein Muss“ für Ihre Werkstätten oder Ihren Messraum.

### Bench table for small parts

- The bench tables "to size" PS16 are designed to check internal up to 70 mm and external dimensions up to 50 mm. The VS and LVS versions have an integrated display as well as an opto-RS232 output. The VP and LVP versions have an integrated P25 or P50 Sylvac probe. The measured value will be displayed using a D80S or D100S display unit.
- These bench tables can be equipped with different kind of tables to fit your needs as well as with several types of anvils of any shapes.
- A ball bearing, an adjustable and reversible measuring force, as well as many other features and accessories make these tables a must for your workshop or your inspection room.



### Technische Daten: Technical specification:

Typ Type	Fehlergrenze Max. error	Wiederholbarkeit Repeatability	Auflösung Resolution	Messkraft Measuring force	Gewicht Weight	Anwendungsbereich C Max. measuring capacity	Messbereich Measuring range	A	B
VS25	5 µm	1 µm	1 µm	0.2 - 1 N [±20%]	5 kg	13 - 38 mm	25 mm	301 mm	65 mm
VS50	7 µm	1 µm	1 µm	0.2 - 1 N [±20%]	6.5 kg	18 - 68 mm	50 mm	401 mm	96 mm
VP25	1.5 µm	0.3 µm	0.1 µm	0.2 - 1 N [±20%]	5 kg	13 - 38 mm	25 mm	301 mm	65 mm
VP50	2.5 µm	0.4 µm	0.1 µm	0.2 - 1 N [±20%]	5.5 kg	18 - 68 mm	50 mm	401 mm	96 mm
LVS50**	10 µm	4 µm	1 µm	0.2 - 1 N [±20%]	7 kg	-	48 mm	418 mm	96 mm
LVP50**	6 µm	2 µm	0.1 µm	0.2 - 1 N [±20%]	7 kg	-	48 mm	418 mm	96 mm

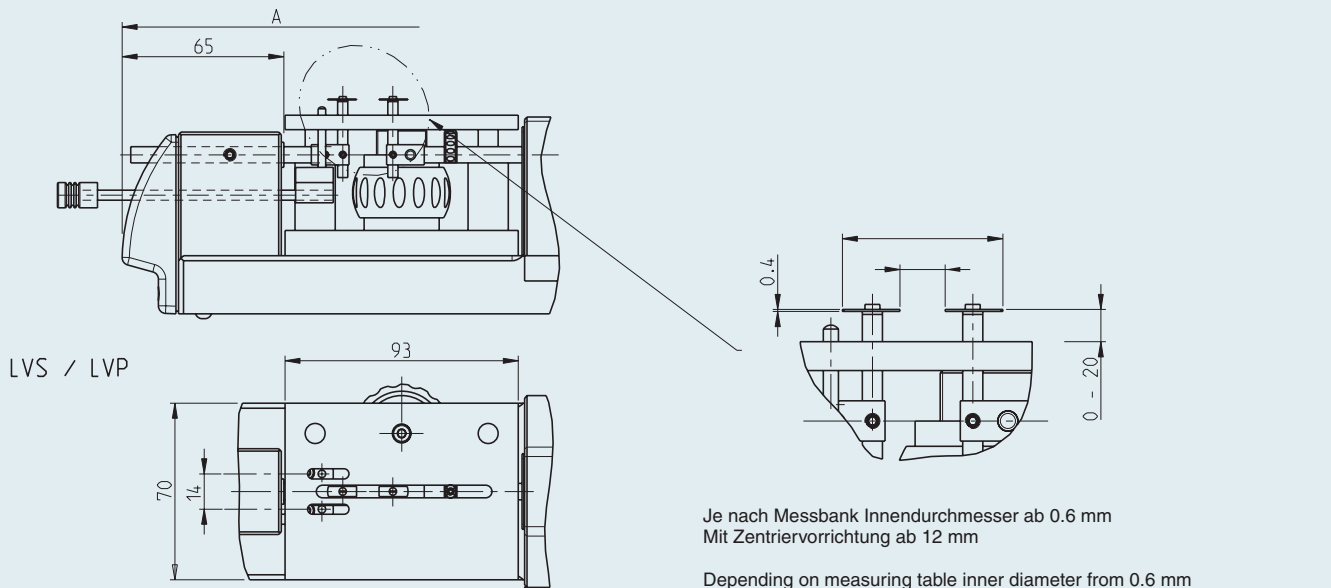
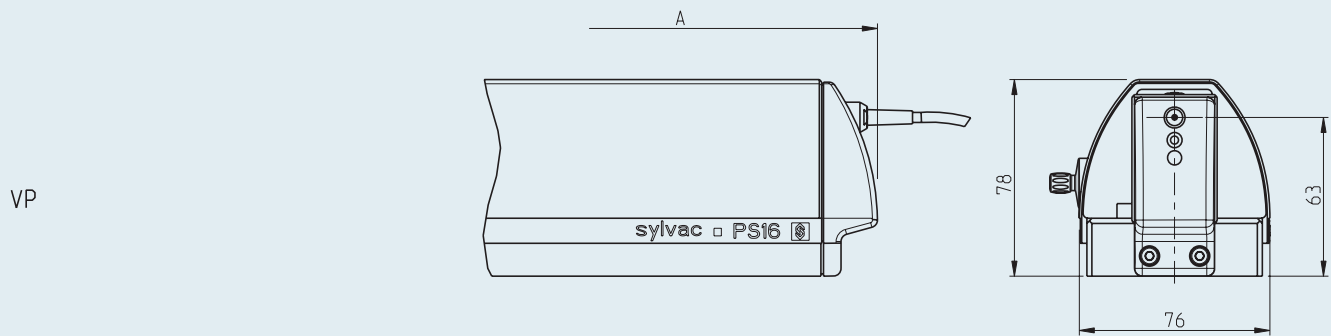
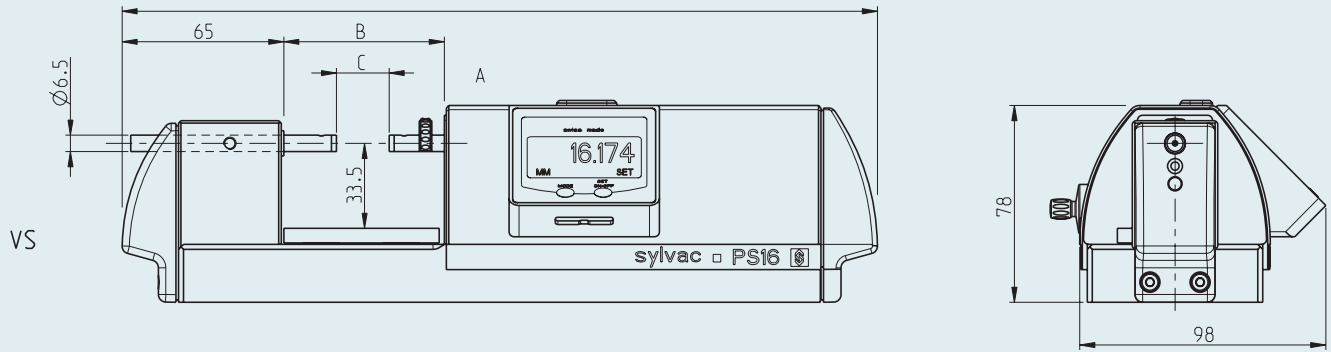
\*\* Tisch mit justierbarer Höhe von 0 - 20 mm und messerförmigen Tastspitzen (Dicke 0.4 mm) 908.2184 inbegriffen

\*\* Table with adjustable height from 0 to 20 mm and knife-shape anvils 908.2184 (thickness 0.4 mm) included

Zubehör / Accessories

Siehe Seite / See page E 10 / E 11 / E 12 / E 14 / E 16 / E 18

# PS16



## Grundgerät Standard instrument

Bestell-Nr. Order no.	Typ Type	Standardausführung Standard equipment
1361-1010	VS 25	Messbank 25 mm mit integrierter Anzeige, ohne Tastspitzen, ohne Tisch Bench table 25 mm with integrated display, without anvils, without table
1361-1020	VS 50	Messbank 50 mm mit integrierter Anzeige, ohne Tastspitzen, ohne Tisch Bench table 50 mm with integrated display, without anvils, without table
1361-1015	VP 25	Messbank 25 mm mit integriertem Taster, ohne Tastspitzen, ohne Tisch Bench table 25 mm with integrated probe, without anvils, without table
1361-1025	VP 50	Messbank 50 mm mit integriertem Taster, ohne Tastspitzen, ohne Tisch Bench table 50 mm with integrated probe, without anvils, without table
1361-1030	LVS 50	Messbank 50 mm mit integrierter Anzeige, mit Tastspitzen (1362-1029) und Tisch Bench table 50 mm with integrated display, with anvils (1362-1029) and table
1361-1035	LVP 50	Messbank 50 mm mit integriertem Taster, mit Tastspitzen (1362-1029) und Tisch Bench table 50 mm with integrated probe, with anvils (1362-1029) and table

## Zubehör / Accessories

Siehe Seite / See page E 10 / E 11 / E 12 / E 14 / E 16 / E 18



**sylvac**

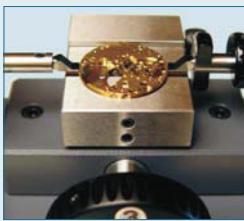
## PS16

### Anwendungsbeispiele Sample applications



Höhenverstellbarer Tisch für Innen- und Außenmessungen mit selbstzentrierendem System und Einsätzen 0.4 mm

Height adjustable table for internal and external measurements with autocentering system and anvils 0.4 mm



Höhenverstellbarer Tisch mit Hubnocken

Height adjustable table with excentric disc



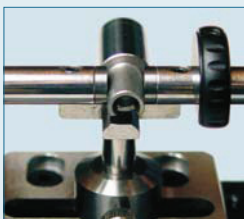
3-Punkt Innenmessung  
Durchmessermessung von 0.8 bis 12.5 mm

3-point internal measurement  
Diameter measurement from 0.8 to 12.5 mm



Höhenverstellbarer Tisch (verfügbar mit verschiedenen Auflageplatten) 0.7 mm messerförmige Einsätze

Height adjustable table (available with different supporting plates) 0.7 mm knife-shape anvils



Standard  $\varnothing$  6.5 mm Einsätze mit XY T-förmigem Tisch

Standard table  $\varnothing$  6.5 mm anvils with XY T-shaped table