



**sylvac**

## D200S



### Multiplexer D200S

- Die jüngste Neuheit in der Welt der Mehrstellenmessung
- Direkt-Anschluss von 8 Sylvac Messtastern (Max. 24)
- Geschwindigkeit bis 200 Messungen/Sek
- RS232 / USB Ausgang

### Software

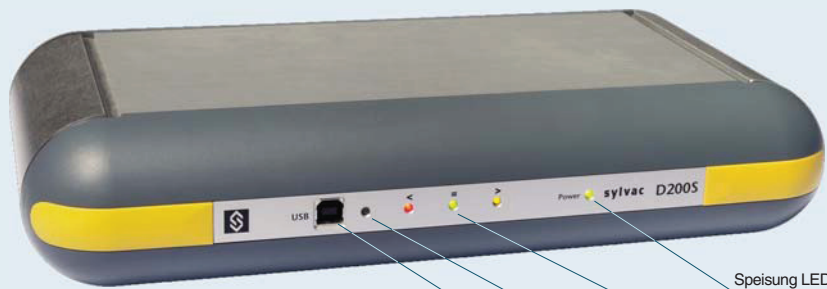
- Anzeige von bis zu 24 Kanälen gleichzeitig (im Analog Modus)
- Digitale oder analoge Darstellung
- Geschwindigkeit bis 200 Ablesungen/Sek
- Funktionen: Toleranzen, Min, Max, Delta, Vorwahlwert-Eingabe, usw...
- Datenübertragung in Excel oder Speicherung als Text Datei

### Multiplexer D200S

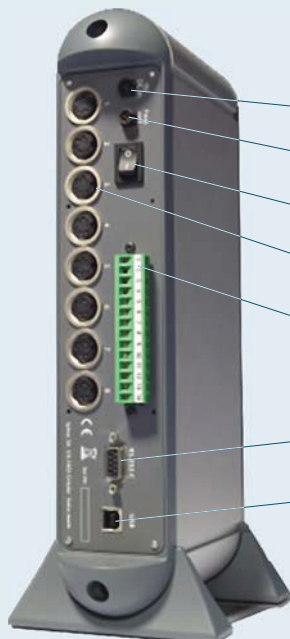
- The newcomer in the world of multiple dimensional measurement
- Direct connection of 8 Sylvac probes (max. 24)
- Speed up to 200 measures/sec
- RS232 / USB output

### Software

- Display up to 24 channels simultaneously (Analog Modus)
- Digital or bargraph display
- Reading speed up to 200 reading/sec
- Features: Min, max, delta, Tolerances Preset, etc...
- Data transfer to Excel or saving as text file



- Speisung LED  
Supply LED
- Toleranz LED  
Tolerance LED
- USB Verbindung LED  
USB contact LED
- USB Anschluss  
USB connector



- Anschluss für Fußschalter  
Connection for foot switch
- Anschluss für Ladegerät  
Connection for battery charger
- Ein / Aus  
On / off
- Anschluss von 8 Sylvac Taster  
Connection of 8 Sylvac caliper
- Anschluss-Klemme für Analog In-/Output  
Connecting terminal for similar in / out
- RS232 Anschluss  
RS232 connector
- USB Anschluss  
USB connector

### Lieferumfang:

- Einheit D200S
- Ladegerät
- Füße
- USB Kabel
- CD ROM mit Software

### Parts included:

- Unit D200S
- Battery charger
- Feet
- USB cable
- CD-ROM with software

Bezeichnung Description	Bestell-Nr. Order no.
D200S	4021-1200

- USB Aktivierung  
USB activation
- Funktionstaste  
Function key
- Digital-Analog Umschaltung  
Digital-Analog switch
- Status der Messung  
Status of the measurement
- Software Version  
Software version
- Min-Max Funktion  
Min-Max function
- Min-Max Initialisierung  
Min-max of initialization
- Preset Funktion  
Preset function
- Datenübertragung  
Data transfer
- MM-IN Umschaltung  
MM-IN switch
- Auflösung Umschaltung  
Resolution switch
- Einstellungsmenü  
Adjustment menu



- Digitalanzeige farbig  
gemäß Toleranzzustand  
Rot: Ausschuss  
Grün: Gut  
Gelb: Nacharbeit  
Gold: Tol Modus aus
- Digital unit colored  
in accordance with  
tolerance condition  
red: Rejected  
green: Well  
yellow: Remachining  
gold: Tol mode out

- Kanal oder Funktion  
Channel or function
- Kanal NR  
Channel NR

- Untere Toleranz Grenze  
Lower tolerance limit

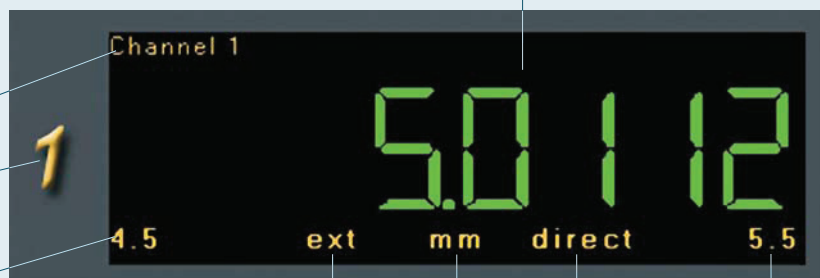
- Messrichtung  
Measuring direction

- MM-IN Anzeige  
MM-IN display

- Dynamische Funktion  
Dynamic function

- Obere Toleranz Grenze  
Upper tolerance limit

- Analog-Darstellung  
Analog illustration



## Konfiguration der Digital Ausgänge Configuration of Digital Outputs

Anschluss Pin	Konfiguration 1 (Kanal Toleranz) Configuration 1 (Channel Tolerance)	Konfiguration 1 (Gesamt Toleranz) Configuration 2 (Master Tol & D110)
14	Toleranz Kanal 1 / Tolerance channel 1	Toleranz < / Tolerance <
13	Toleranz Kanal 2 / Tolerance channel 2	Toleranz = / Tolerance =
12	Toleranz Kanal 3 / Tolerance channel 3	Toleranz > / Tolerance >
11	Toleranz Kanal 4 / Tolerance channel 4	
10	Toleranz Kanal 5 / Tolerance channel 5	Anheben / Lifting command ( D110)
9	Toleranz Kanal 6 / Tolerance channel 6	Anheben / Lifting command ( D110)
8	Toleranz Kanal 7 / Tolerance channel 7	Absenken / Lowering command ( D110)
7	Toleranz Kanal 8 / Tolerance channel 8	Absenken / Lowering command ( D110)
6	Allgemein / Common	Allgemein / Common
5	+5V	+5V
4	+9V	+9V
3	Schalter 1 / Switch 1	Schalter 1 / Switch 1
2	Schalter 2 / Switch 2	Schalter 2 / Switch 2
1	GNDD	GNDD

Anschluss 7 bis 14: Opto-verbundene Ausgänge für Art oder pneumatische anhebende Befehle (D110)  
Abhängig davon, welcher Modus aktiv ist

Anschluss 6: Für 8 Optokopplerausgänge

Anschluss 5: +5V/100 mA Ausgang, nicht-reguliert (geschützt)

Anschluss 4: +9V/200 mA Ausgang, nicht-reguliert (geschützt)

Anschluss 2 und 3: Eingang für externen Kontakt

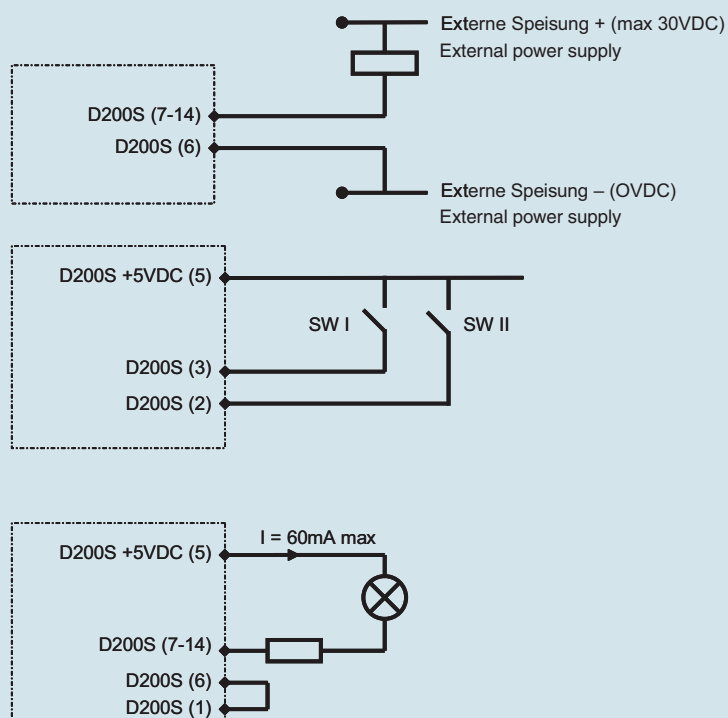
Pin 7 to 14: Opto-coupled outputs for sort or pneumatic lifting commands (D110)  
Depending on which mode is active

Pin 6: Common for 8 opto-coupler outputs

Pin 5: +5V / 100 mA output, non-regulated (protected)

Pin 4: +9V / 200 mA output, non-regulated (protected)

Pin 2 and 3: input for external contact



## Zubehör Accessories

**Set P2B (8 Stück)**  
Bestell Nr: 4001-1101

**Set P2BL (8 Stück)**  
Bestell Nr: 4001-1102

Die in obigem Set enthaltenen  
Taster werden mit folgenden Spezifikationen  
und Konditionen geliefert:

- Mit Konformitätszeugnis (für den ganzen Satz)
- Max. Fehlergrenze: 2 µm
- Wiederholbarkeit: 0.2 µm

Das gewünschte Anschlusskabel (axial oder seitlich)  
muss auf der Bestellung vermerkt werden.

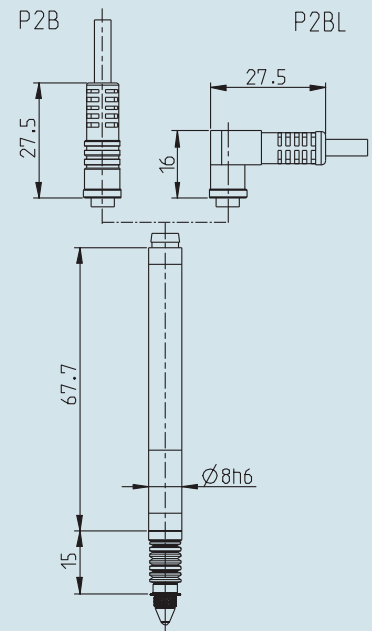
**Set P2B (8 pieces)**  
Order Nr.: 4001-1101

**Set P2BL (8 pieces)**  
Order Nr.: 4001-1102

The probes contained in above set are supplied  
with following specifications and conditions:

- With conformity certification (for the complete set)
- Max. error: 2 µm
- Repeatability: 0.2 µm

The desired lead cable (axial or lateral) must be  
noted on the order.



**Set P2BV (8 Stück)**  
Bestellnummer: 4001-1103

**Set P2BVL (8 Stück)**  
Bestellnummer: 4001-1104

Die in obigem Set enthaltenen  
Taster werden mit folgenden Spezifikationen  
und Konditionen geliefert:

- Mit Konformitätszeugnis (für den ganzen Satz)
- Max. Fehlergrenze: 2 µm
- Wiederholbarkeit: 0.2 µm

Das gewünschte Anschlusskabel (axial oder seitlich)  
muss auf der Bestellung vermerkt werden.

**Set P2BV (8 pieces)**  
Order Nr.: 4001-1103

**Set P2BVL (8 pieces)**  
Order Nr.: 4001-1104

The probes contained in above set are supplied  
with following specifications and conditions:

- With conformity certification (for the complete set)
- Max. error: 2 µm
- Repeatability: 0.2 µm

The desired lead cable (axial or lateral) must be  
noted on the order.

