

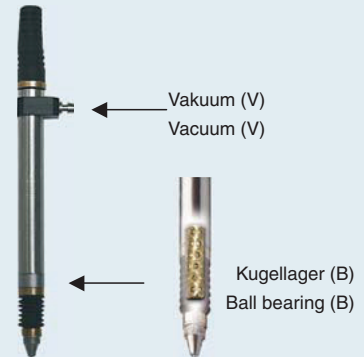
## P2 / P5 / P10 / P25 / P50

### Sylvac Messtaster

- Kapazitive absolut Messtaster, Typ axial
- Auflösung 0.0001 mm
- Messbereiche von 2 bis 50 mm
- Kabel bis 20 Meter möglich (Standard 1.5 m)
- Kugellager und/oder integrierter vakuum Abheber verfügbar mit P2 und P5
- Auswechselbare Tastspitzen M 2.5
- Einspannschaft Ø 8-h6
- Kompatibel mit D50S, D80S, D100S und D200S

### Sylvac measuring probes

- Capacitive absolute measuring probes, plunger type
- Resolution 0.0001 mm
- Measuring range from 2 to 50 mm
- Cable up to 20 meters (standard 1.5 m)
- Ball bearing and/or integrated vacuum lifter available with P2 and P5
- Interchangeable contact point M 2.5
- Clamping stem Ø 8-h6
- Compatible with the D50S, D80S, D100S und D200S



Typenbezeichnung:  
 Description  
 B = Kugellager / Ball bearing  
 V = Vakuum Abheber / Vacuum lifter  
 L = 90° Kabel / 90 degrees cable  
 S = Mit Gummibalg / With rubber boot  
 Ohne Beschreibung = Gleitlager  
 Without mention = Friction bearing

\* = Mit geeichteter Einheit / with master unit

Bestell-Nr. Order no.	Bezeichnung Description	Schutzart Protection (IEC529)	Messbereich Measuring range	Fehlergrenzen* Max. error* fe	Wiederholbarkeit Repeatability	Messkraft Measuring force + / - 20%
4001-1111	P2BL	IP64	2 mm	0.8 µm	0.2 µm	0.60-0.75 N
4001-1110	P2B	IP64	2 mm	0.8 µm	0.2 µm	0.60-0.75 N
4001-1112	P2BV	IP64	2 mm	0.8 µm	0.2 µm	0.60-0.75 N
4001-1113	P2BVL	IP64	2 mm	0.8 µm	0.2 µm	0.60-0.75 N
4001-1020	P5	IP64	5 mm	1.0 µm	0.2 µm	0.60-1.20 N
4001-1023	P5BL	IP64	5 mm	1.0 µm	0.2 µm	0.50-0.90 N
4001-1024	P5V	IP64	5 mm	1.0 µm	0.2 µm	0.60-1.20 N
4001-1022	P5B	IP64	5 mm	1.0 µm	0.2 µm	0.50-0.90 N
4001-1025	P5BV	IP64	5 mm	1.0 µm	0.2 µm	0.50-0.90 N
4001-1021	P5L	IP64	5 mm	1.0 µm	0.2 µm	0.60-1.20 N
4001-1026	P5BVL	IP64	5 mm	1.0 µm	0.2 µm	0.50-0.90 N
4001-1027	P5LV	IP64	5 mm	1.0 µm	0.2 µm	0.60-1.20 N
4001-1030	P10	IP40	10 mm	1.0 µm	0.2 µm	0.60-0.80 N
4001-1032	P10S	IP50	10 mm	1.0 µm	0.2 µm	0.70-1.25 N
4001-1031	P10L	IP40	10 mm	1.0 µm	0.2 µm	0.60-0.80 N
4001-1033	P10LS	IP50	10 mm	1.0 µm	0.2 µm	0.70-1.25 N
4001-1040	P25	IP40	25 mm	1.2 µm	0.2 µm	0.60-1.00 N
4001-1042	P25S	IP50	25 mm	1.2 µm	0.2 µm	0.70-1.40 N
4001-1050	P50	IP40	50 mm	2.5 µm	0.4 µm	0.50-1.10 N

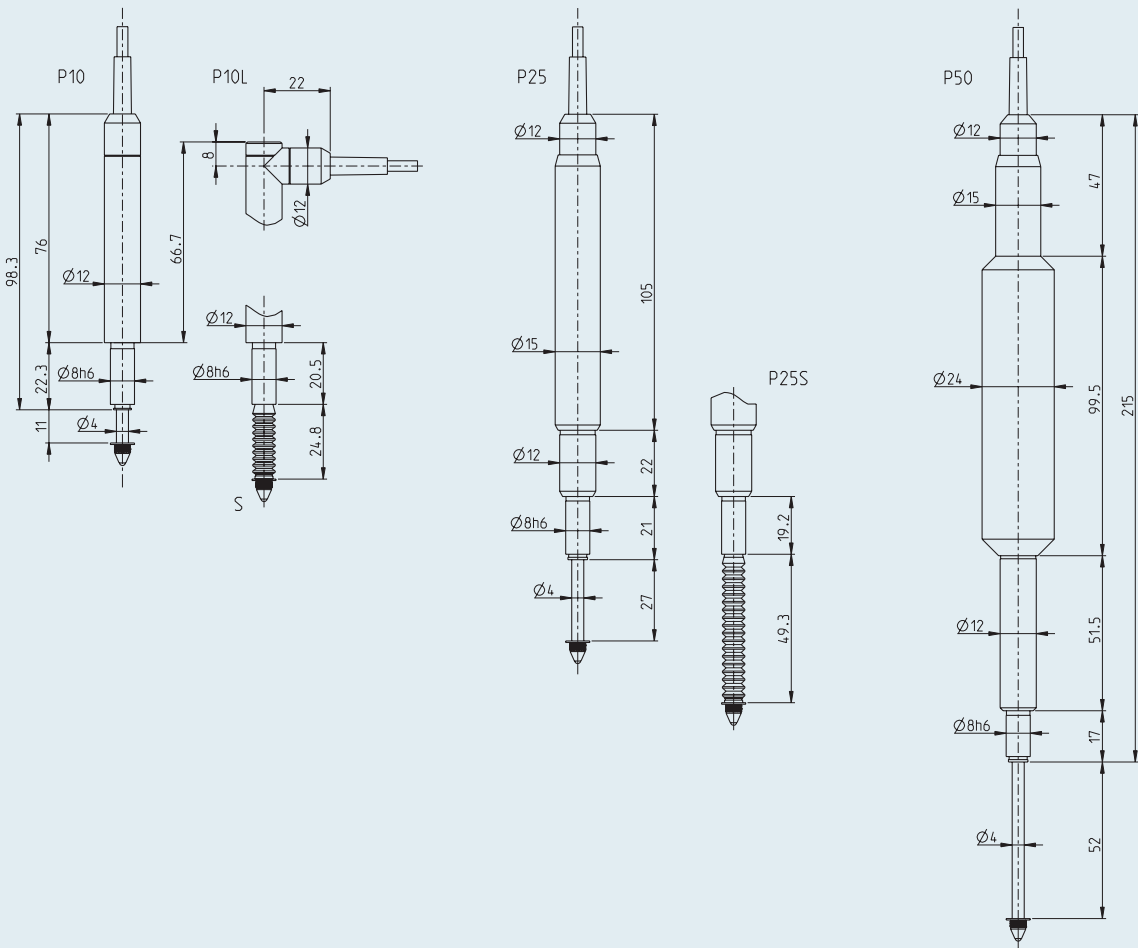
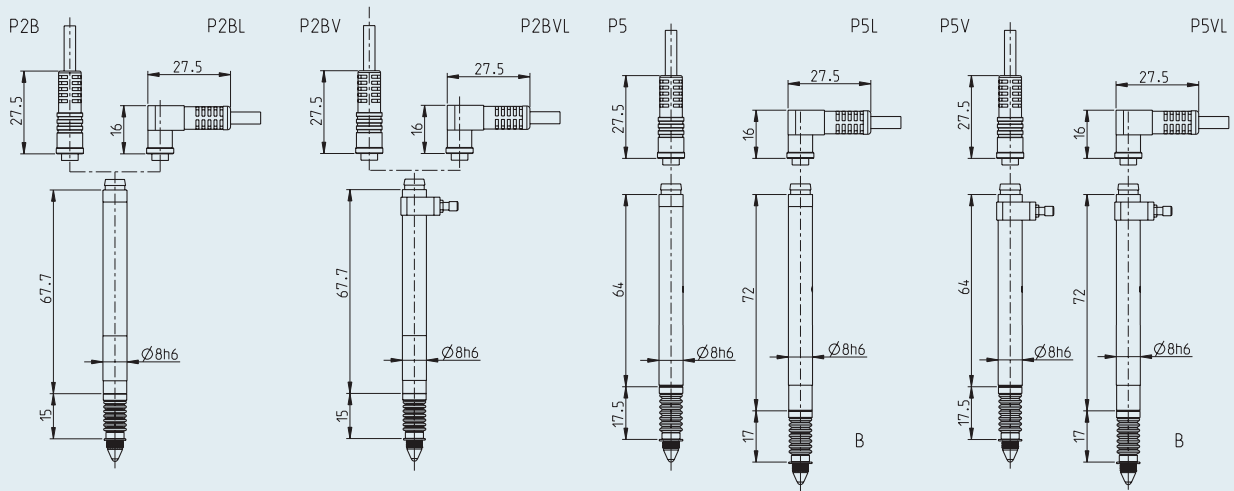


sylvac

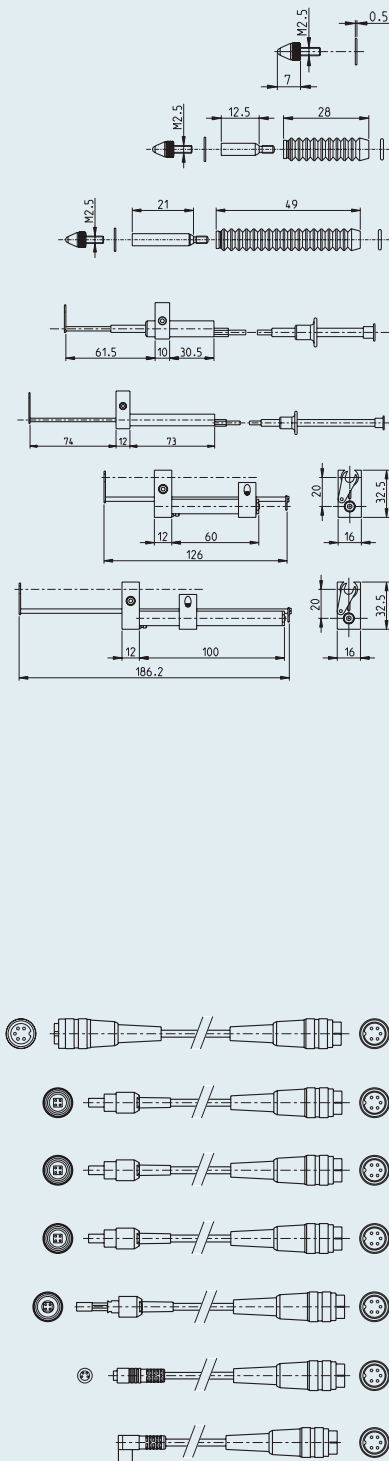
## P2 / P5 / P10 / P25 / P50

Technische Zeichnungen

Technical drawings



### Zubehör für Messtaster: Accessories for measuring probes:



Bestell-Nr. Order no.	Bezeichnung Description
2102-1014	Tastspitze HM M2.5 Contact point TC M2.5
4002-0001	Gummibalg Satz für P10 Rubber boot set for P10
4002-0003	Gummibalg Satz für P25 Rubber boot set for P25
4002-0005	Abhebevorrichtung mit Fotokabel für P10 / P25 Lifting device with photo-cable for P10 / P25
4002-0007	Abhebevorrichtung mit Fotokabel für P50 Lifting device with photo-cable for P50
4002-0009	Pneumatische Abhebevorrichtung für P10 / P25 Pneumatic lifting device for P10 / P25
4002-0011	Pneumatische Abhebevorrichtung für P50 Pneumatic lifting device for P50
4002-0013	Schlauch Durchmesser 4 mm / 2 mm (Länge angeben), für Messtaster mit Vakuumschluss Pipe diameter 4 mm / 2 mm (length to be specified), for probes with vacuum connection
4002-0017	Doppel - Schlauch Durchmesser 2 x 4 mm / 2 mm (Länge angeben), für Messtaster mit Vakuumschluss Double - pipe diameter 2 x 4 mm / 2 mm (length to be specified), for probes with vacuum connection
4002-0019	3 m Verlängerung für alle Messtaster 3 m extension for any probe
4002-0021	1.5 M Kabel für P10 1.5 m cable for P10
4002-0023	1.5 M Kabel für P25 1.5 m cable for P25
4002-0025	1.5 M Kabel für P50 1.5 m cable for P50
4002-0027	1.5 M Kabel für P10L 1.5 m cable for P10L
4002-0029	1.5 M Kabel für P2 / P5 1.5 m cable for P2 / P5
4002-0031	1.5 M Kabel für P2L / P5L 1.5 m cable for P2L / P5L