

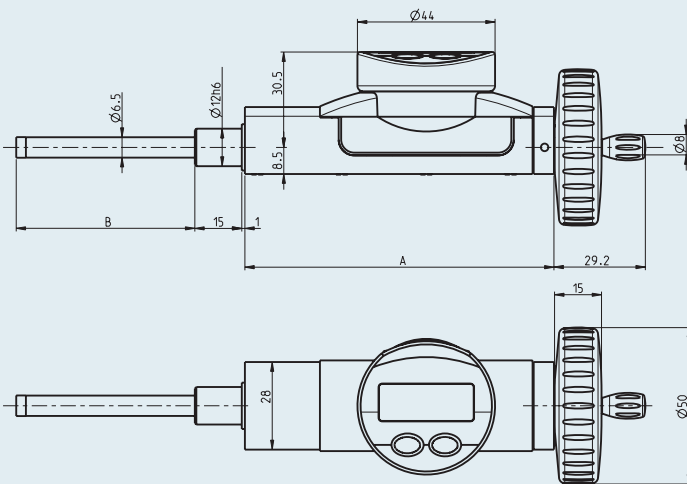
SERIE 246

Digitale Mikrometerschrauben

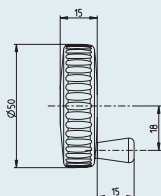
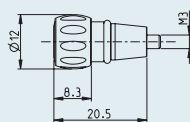
- Patentiertes Messsystem
- LCD Anzeige, Ziffernhöhe 6 mm
- Datenausgang RS232 kombiniert mit externer Speisung
- Simplex-Übertragung
- Anzeige Ø 44 mm, drehbar über 270°
- Nichtdrehende Spindel
- Hartmetall-Messfläche
- Feineinstellung als Zubehör

Digital micrometer screws

- Patented measuring system
- Display LCD, height of digits 6 mm
- Data output RS232 combined with external power supply
- Simplex transmission
- Rotating display Ø 44 mm over 270°
- Non-rotating spindle
- Tungsten carbide anvil
- Fine adjustment as accessory



Bestell-Nr. Order no.	Messbereich Measuring range	Fehlergrenzen Max. error fe	Wiederholbarkeit Repeatability	Abmessungen Sizes	
				A	B
2621-1010	0 - 25 mm	5 µm	2 µm	74.5 mm	33.1 mm
2621-1020	0 - 50 mm	8 µm	2 µm	98.5 mm	57.1 mm



Zubehör / Accessories

Bestell-Nr. Order no.	Bezeichnung Description
2622-1014	Feineinstellvorrichtung Fine adjustment device
2622-1010	Handrad Ø 50 mm mit Kurbel zur Schnellverschiebung Handwheel Ø 50 mm with crank handle for rapid motion