

SERIE ULDIII

Digitaler Einbaumessschieber

- Preset Funktion
- Wechsel mm / inch
- Nulleinstellung
- Patentiertes Messsystem
- Verstellgeschwindigkeit 2 m / s
- Simplex Übertragung
- Autonomie zwischen 3300 und 4400 h
- Externe Stromversorgungsmöglichkeit
- LCD Anzeige, Ziffernhöhe 8.5 mm
- Zifferblatt drehbar
- Messschiene aus Aluminium, verstärkt durch zwei Stahlstäbe, gehärtet und geschliffen

Digital scales

- Preset facilities
- mm / inch selection
- Zero setting
- Patented measuring system
- Operational speed: 2 m / sec
- Simplex transmission
- Self-contained use: 3300 to 4400 h
- External power supply possibility
- Display LCD, height of digits 8.5 mm
- Rotating display
- Aluminium beam reinforced by 2 stainless steel rods

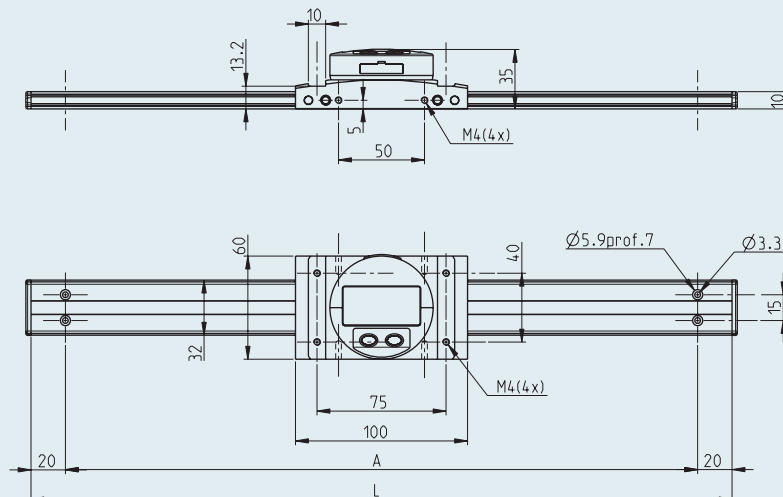


SWISS QUALITY  RS232 



Bestell-Nr. Order no.	Messbereich Measuring range	Fehlergrenzen Max. error fe	Wiederholbarkeit Repeatability	N	Auflösung Resolution	Abmessungen Sizes (mm)
4071-1010	600 mm	50 µm	20 µm	2	0.01 mm	L = C + 2.5% + 100
4071-1020	1000 mm	70 µm	20 µm	3	0.01 mm	
4071-1030	1500 mm	80 µm	20 µm	4	0.01 mm	A = (L - 40) / (N - 1)
4071-1040	2000 mm	150 µm	20 µm	5	0.01 mm	
4071-1050	3000 mm	200 µm	20 µm	6	0.01 mm	
4071-1060	4000 mm	250 µm	20 µm	7	0.01 mm	

Weitere Ausführungen bis zu einem Messbereich von 10000 mm auf Anfrage
Further executions up to a measuring range of 10000 mm on request



Befestigungsteile, Mitnehmervorrichtung und Zubehör, siehe Seite C 17

Clamping devices, drive type fastening and accessories, see page C 17