

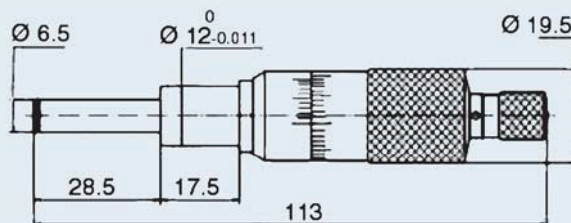
Präz. Einbaumessschraube nach DIN 863 Micrometer head DIN 863

Funktionen

- Spindel gehärtet
- Messspindel 6.5 mm Ø, Steigung 0.5 mm
- Trommel mattverchromt, mit Ratsche
- Ablesung 0.01 mm oder
- Ablesung 0.001 mm, parallaxfrei

Functions

- spindle hardened, 6.5 mm Ø, thread pitch 0.5 mm
- thimble satin chromed, with ratchet
- reading 0.01 mm or reading 0.001 mm, parallaxfree



Bestell-Nr. Order no.	Messbereich Measuring range	Messfläche Measuring face
2761-1010	0 - 25 mm	planparallel / flat

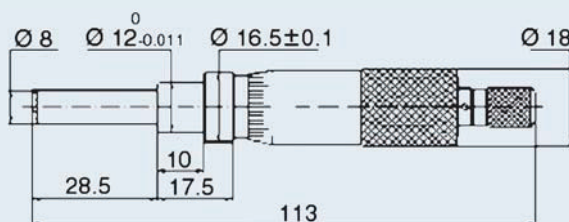
Einbaumessschraube mit nichtdrehender Spindel Micrometer head with non-rotating spindle

Funktionen

- Spindel gehärtet, mit HM-Messfläche
- Messspindel 8.0 mm Ø
- Trommel mattverchromt, mit Ratsche
- Ablesung 0.01 mm
- Spindelsteigung 0.5 mm

Functions

- spindle hardened, 8 mm Ø, with carbide measuring face
- thimble satin chrome finished, with ratchet
- reading 0.01 mm, thread pitch 0.5 mm



Bestell-Nr. Order no.	Messbereich Measuring range	Messfläche Measuring face
2761-2010	0 - 25 mm	Planparallel / flat

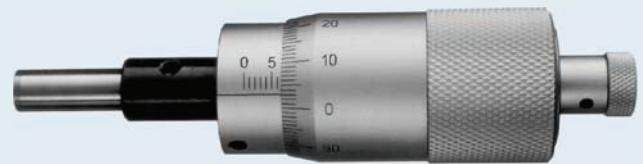
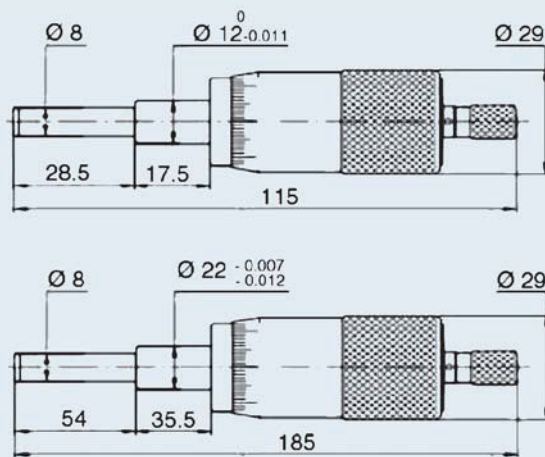
Einbaumessschrauben mit großer Trommel DIN 863 Micrometer heads with big thimble DIN 863

Funktionen

- Spindel gehärtet, mit HM-Messfläche
- Messspindel 8.0 mm Ø
- Trommel mattverchromt, mit Ratsche
- Ablesung 0.01 mm
- Spindelsteigung 1.0 mm

Functions

- spindle hardened, 8 mm Ø, with carbide measuring face
- thimble satin chrome finished, with ratchet
- reading 0.01 mm, thread pitch 1 mm



Bestell-Nr. Order no.	Messbereich Measuring range	Messfläche Measuring face
2761-3010	0 - 25 mm	planparallel/flat
2761-3012	0 - 50 mm	planparallel/flat

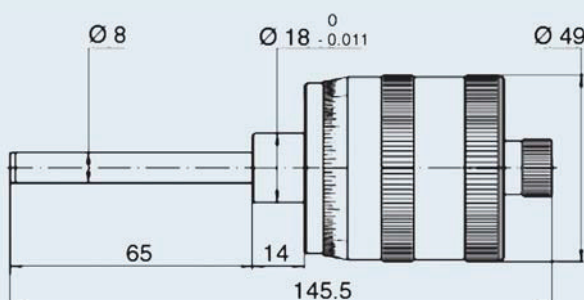
Präz. Einbaumessschrauben mit Feinablesung Micrometer head with fine reading

Funktionen

- Spindel gehärtet, mit HM-Messfläche
- Mit Feinablesung 0.002 mm und zwei Skalierungen
- Trommel mattverchromt
- Lieferung im Etui

Functions

- Spindle hardened, with carbide measuring face
- Reading 0.002 mm and double scale
- Thimble satin chrome finished
- Supplied in case



Bestell-Nr. Order no.	Messbereich Measuring range	Messfläche Measuring face
2761-4010	0 - 25 mm	planparallel/flat
2761-4012	0 - 50 mm	planparallel/flat