

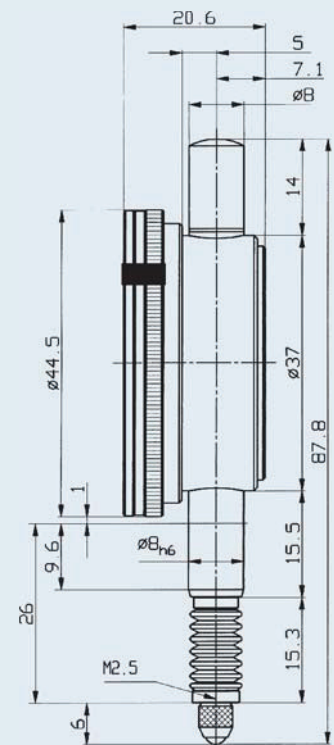
Kleinnessuhr Mini dial gauge

Funktionen

- Öl- und Wasserdicht
- Hochwertiger Stoßschutz
- Außenring drehbar um 360°
- Messbolzen und Einspannschaft aus rostfreiem Stahl

Functions

- Waterproof
- Shockproofed system protecting the movement
- Rotating dial over 360°
- Spindle and stem are made of resistant stainless steel



Technische Daten / Technical specification

Bestell-Nr. Order no.	Skalenteilung Graduation	Messspanne Measuring range	1 Zeigerumdrehung 1 counter revolution	Stoßschutz Shockproof	Fehlergrenze fe Max error fe
2271-1190	0.01 mm	3 mm	0.5 mm		DIN 878
2271-1195	0.01 mm	5 mm	0.5 mm	•	DIN 878

Zubehör / Accessories

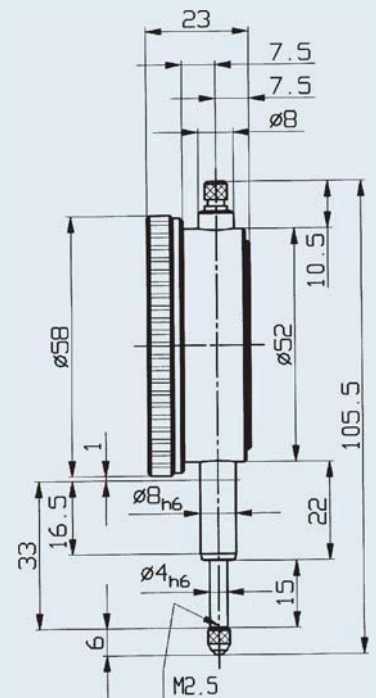
Siehe Seite / See page A 43 / A 44

Funktionen

- Robustes Metallgehäuse
- Messbolzen und Einspannschaft aus rostfreiem Stahl

Functions

- Steel case
- Spindle and stem are made of resistant stainless steel



Technische Daten / Technical specification

Bestell-Nr. Order no.	Skalenteilung Graduation	Messspanne Measuring range	1 Zeigerumdrehung 1 counter revolution	Stoßschutz Shockproof	Fehlergrenze fe Max error fe
2271-1220	0.01 mm	10 mm	1 mm		DIN 878
2271-1245	0.01 mm	10 mm	1 mm	•	DIN 878

Zubehör / Accessories

Siehe Seite / See page A 43 / A 44