

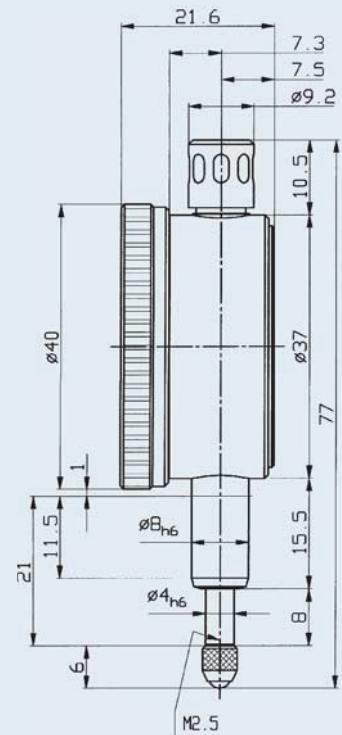
## Kleinmessuhr Mini dial gauge

### Funktionen

- 100-teilige Strichskala mit einer Zeigerumdrehung von 0.1 mm
- Übersichtliche Ablesung
- Messwerk mit Hebelsystem
- Wirksamer Stoßschutz
- Geringe Messwertumkehrspanne
- Messbolzen und Einspannschaft aus rostfreiem Stahl
- Außenring Ø 40 mm

### Functions

- 100 graduations for one pointer revolution of 0.1 mm
- Easy reading
- Lever transmission movement
- Shockproof system protecting the movement
- Low measuring force reversal
- Spindle and stem are made of resistant stainless steel
- Bezel Ø 40 mm



### Technische Daten / Technical specification

Bestell-Nr. Order no.	Skalenteilung Graduation	Messspanne Measuring range	1 Zeigerumdrehung 1 counter revolution	Fehlergrenze fe Max error fe
2271-1525	0.001 mm	1 mm	0.1 mm	Werknorm / works standard

### Zubehör / Accessories

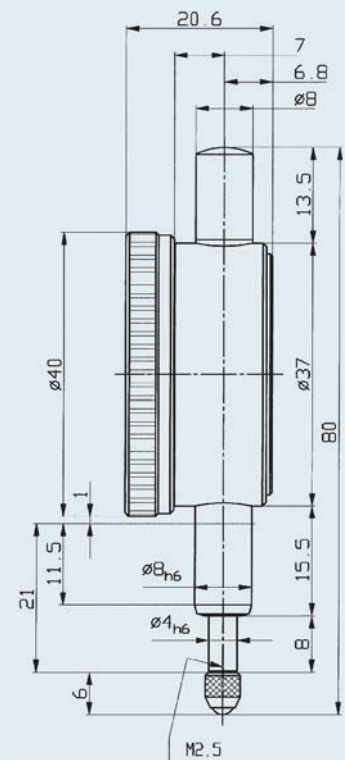
Siehe Seite / See page A 43 / A 44

### Funktionen

- 100-teilige Strichskala mit einer Zeigerumdrehung von 0.2 mm
- Übersichtliche Ablesung
- Messwerk mit Hebelsystem
- Wirksamer Stoßschutz
- Geringe Messwertumkehrspanne
- Messbolzen und Einspannschaft aus rostfreiem Stahl
- Außenring Ø 40 mm

### Functions

- 100 graduations for one pointer revolution of 0.2 mm
- Easy reading
- Lever transmission movement
- Shockproof system protecting the movement
- Low measuring force reversal
- Spindle and stem are made of resistant stainless steel
- Bezel Ø 40 mm



### Technische Daten / Technical specification

Bestell-Nr. Order no.	Skalenteilung Graduation	Messspanne Measuring range	1 Zeigerumdrehung 1 counter revolution	Fehlergrenze fe Max error fe
2271-1485	0.002 mm	1 mm	0.2 mm	Werksnorm / works standard

### Zubehör / Accessories

Siehe Seite / See page A 43 / A 44

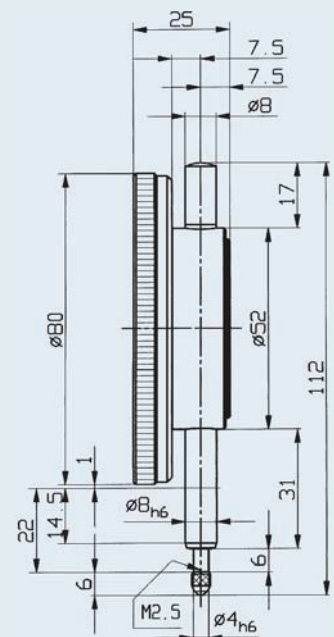
## Feinmessuhr Fine dial gauge

### Funktionen

- Hochwertiger Stoßschutz
- Messbolzen und Einspannschaft aus rostfreiem Stahl

### Functions

- Shockproof system protecting the movement
- Spindle and stem are made of resistant stainless steel



### Technische Daten / Technical specification

Bestell-Nr. Order no.	Skalenteilung Graduation	Messspanne Measuring range	1 Zeigerumdrehung 1 counter revolution	Fehlergrenze fe Max error fe
2271-1625	0.001 mm	1 mm	0.2 mm	Werksnorm / works standard

### Zubehör / Accessories

Siehe Seite / See page A 43 / A 44