

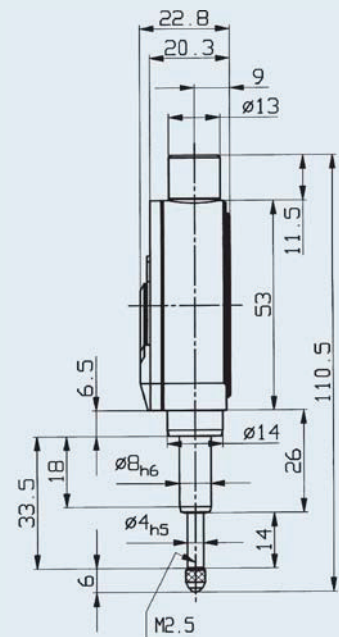
Feinzeiger Comparator gauge

Funktionen

- Hochwertiger Stoßschutz
- Freihub
- Kugelgeführter Messbolzen
- Messbolzen und Einspannschaft aus rostfreiem Stahl

Functions

- Shockproof system protecting the movement
- Over travel
- Measuring spindle on ball bearings
- Spindle and stem are made of hardened stainless steel



Technische Daten / Technical specification

Bestell-Nr. Order no.	Skalenteilung Graduation	Messspanne Measuring range	Fehlergrenze fe Max error fe
2271-2065	0.001 mm	0.1 mm	DIN 879-1

Zubehör / Accessories

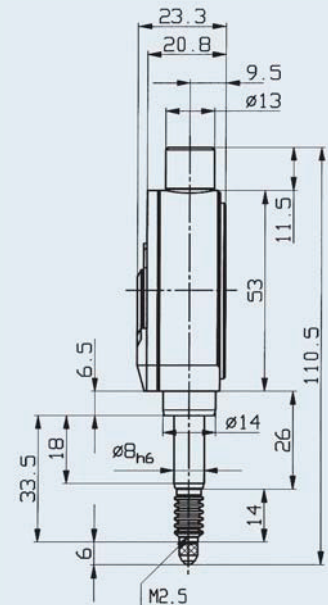
Siehe Seite / See page A 43 / A 44

Funktionen

- Wassergeschützt mit Schutzart IP53
- Hochwertiger Stoßschutz
- Freihub
- Ein Gummibalg verhindert das Eindringen von Flüssigkeiten und Verunreinigungen
- Die Rückwand ist mit einem Gummiring abgedichtet

Functions

- Water resistant according to IP53
- Shockproof system protecting the movement
- Over travel
- A rubber bellows prevent the penetration of liquids and impurities
- The back is sealed with a rubber ring



Technische Daten / Technical specification

Bestell-Nr. Order no.	Skalenteilung Graduation	Messspanne Measuring range	Fehlergrenze fe Max error fe
2271-2070	0.001 mm	0.1 mm	DIN 879-1

Zubehör / Accessories

Siehe Seite / See page A 43 / A 44