

2301-1252  
2301-1452



2301-1253  
2301-1453



2301-1254  
2301-1454

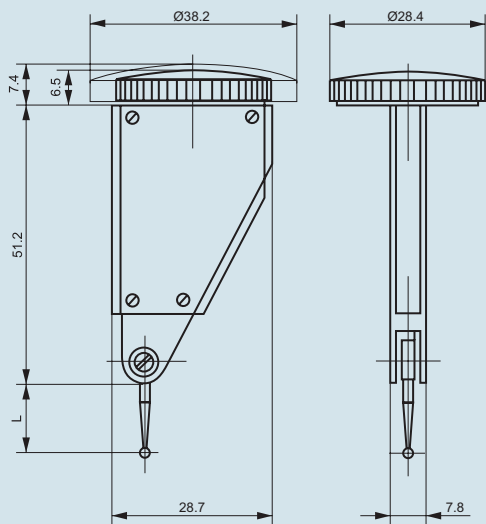
### Technische Daten / Technical specification

Bestell-Nr. Order no.	Messbereich Measuring range	Ausführung Execution	Teilung Resolution	Zifferblatt Ø Dial Ø	Tasterlänge Measuring insert L	Fehlergrenze fe Max error fe
2301-1252	0.8 mm	horizontal	0.01 mm	27.4 mm	12 mm	DIN 2270
2301-1253	0.2 mm	horizontal	0.002 mm	27.4 mm	12 mm	DIN 2270
2301-1254	0.5 mm	horizontal	0.01 mm	27.4 mm	36 mm	DIN 2270
2301-1452	0.8 mm	horizontal	0.01 mm	37 mm	12 mm	DIN 2270
2301-1453	0.2 mm	horizontal	0.002 mm	37 mm	12 mm	DIN 2270
2301-1454	0.5 mm	horizontal	0.01 mm	37 mm	36 mm	DIN 2270

### Zubehör / Accessories

Siehe Seite / See page A 45 / A 46

## Fühlhebelmessgeräte Test indicators



2301-1272  
2301-1472



2301-1273  
2301-1473



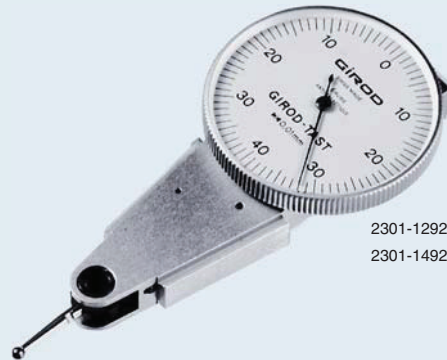
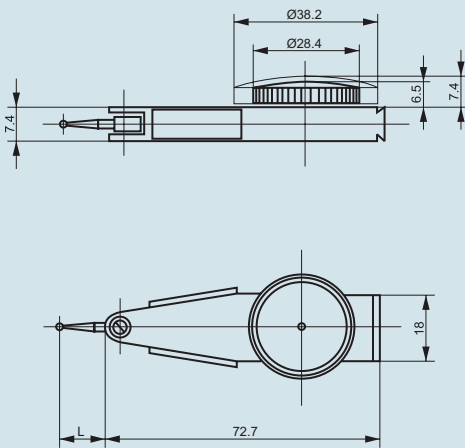
2301-1274  
2301-1474

### Technische Daten / Technical specification

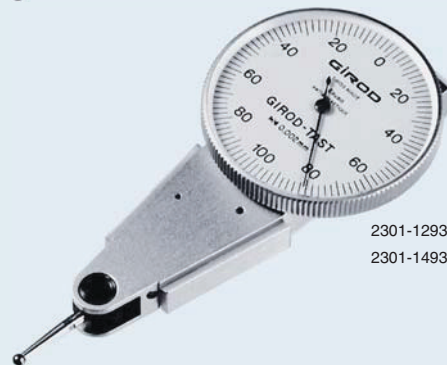
Bestell-Nr. Order no.	Messbereich Measuring range	Ausführung Execution	Teilung Resolution	Zifferblatt Ø Dial Ø	Tasterlänge Measuring insert L	Fehlergrenze fe Max error fe
2301-1272	0.8 mm	vertikal / vertical	0.01 mm	27.4 mm	12 mm	DIN 2270
2301-1472	0.8 mm	vertikal / vertical	0.01 mm	37 mm	12 mm	DIN 2270
2301-1273	0.2 mm	vertikal / vertical	0.002 mm	27.4 mm	12 mm	DIN 2270
2301-1473	0.2 mm	vertikal / vertical	0.002 mm	37 mm	12 mm	DIN 2270
2301-1274	0.5 mm	vertikal / vertical	0.01 mm	27.4 mm	36 mm	DIN 2270
2301-1474	0.5 mm	vertikal / vertical	0.01 mm	37 mm	36 mm	DIN 2270

Zubehör / Accessories

Siehe Seite / See page A 45 / A 46



2301-1292  
2301-1492



2301-1293  
2301-1493



2301-1294  
2301-1494

### Technische Daten / Technical specification

Bestell-Nr. Order no.	Messbereich Measuring range	Ausführung Execution	Teilung Resolution	Zifferblatt Ø Dial Ø	Tasterlänge Measuring insert L	Fehlergrenze fe Max error fe
2301-1292	0.8 mm	parallel	0.01 mm	27.4 mm	12 mm	DIN 2270
2301-1492	0.8 mm	parallel	0.01 mm	37 mm	12 mm	DIN 2270
2301-1293	0.5 mm	parallel	0.002 mm	27.4 mm	12 mm	DIN 2270
2301-1493	0.5 mm	parallel	0.002 mm	37 mm	12 mm	DIN 2270
2301-1294	0.2 mm	parallel	0.01 mm	27.4 mm	36 mm	DIN 2270
2301-1494	0.2 mm	parallel	0.01 mm	37 mm	36 mm	DIN 2270

### Zubehör / Accessories

Siehe Seite / See page A 45 / A 46