



sylvac

SERIE 213

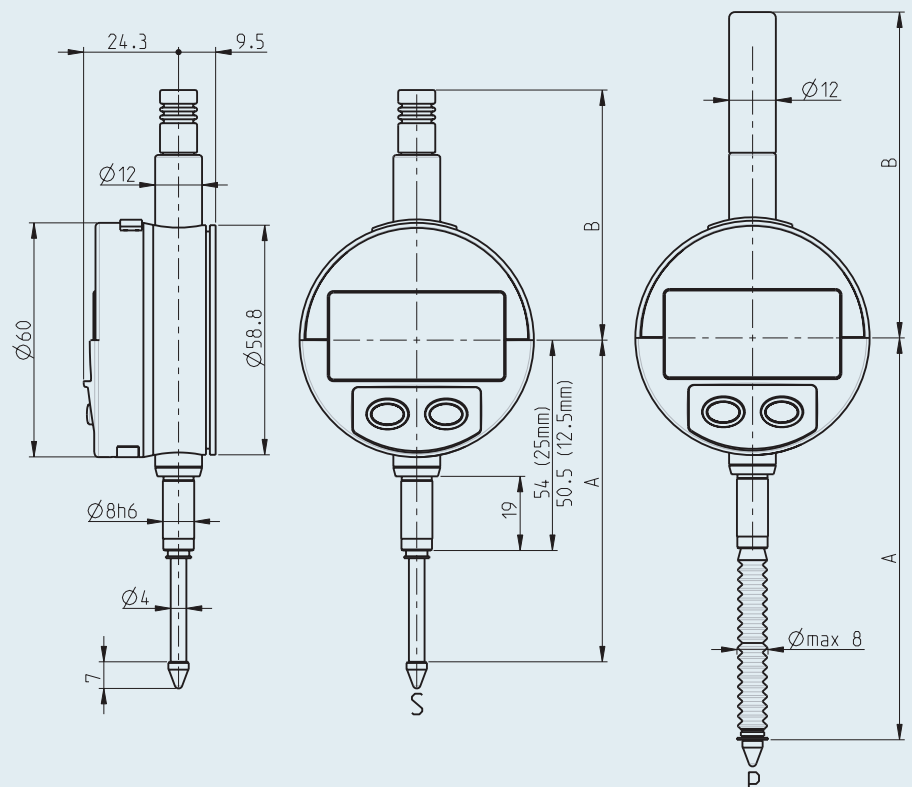


Messuhr

- LCD Digital-Anzeige, Ziffernhöhe 8.5 mm
- Datenausgang Opto RS 232
- Gehäuse aus Aluminium, Frontplatte drehbar über 270°
- Messspindel aus rostfreiem Stahl, gehärtet und geschliffen
- Austauschbare Tastspitzen M2.5
- Einspannschaft $\text{\O} 8\text{h}6$ aus rostfreiem Stahl, gehärtet und geschliffen
- Autonomie: 3300 Stunden ununterbrochen
- Min/Max/Delta Speicher
- Wahl und Anzeige von Toleranzgrenzen
- Duplex Übertragung

Dial gauge

- Digital display LCD, height of digits 8.5 mm
- Data output Opto RS 232
- Aluminium case, rotating dial over 270°
- Measuring pin hardened and ground stainless steel
- Interchangeable contact point M2.5
- Clamping: Stem $\text{\O} 8\text{h}6$ in hardened and ground stainless steel
- Self-contained use: 3300 hours continuously
- Min/Max/delta memory
- Setting and display of tolerance-limits
- Duplex transmission

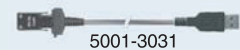




213

Min / max / delta Speicher
Min / max / delta memory
Duplex Übertragung / duplex transmission
Toleranz Anzeige / tolerance display
2 Referenzen / 2 references

 **USB**



Technische Daten / Technical specification

Bestell-Nr. Order no.	Messbereich Measuring range	Ziffernschrittwert Resolution	Fehlergrenze Accuracy fe	Wiederholbarkeit Repeatability	Abmessung Dimension A	Abmessung Dimension B	Messkraft (N)±20% Measuring force (N)±20%		
							Standard	Schwach/Low	Stark/High
2101-1100	S 12.5 mm	0.001 mm	5 µm	2 µm	66 mm	54 mm	0.65 - 0.90	0.40 - 0.55	1.00 - 1.60
2101-1131	S 12.5 mm	0.001 mm	3 µm	2 µm	66 mm	54 mm	0.65 - 0.90	0.40 - 0.55	1.00 - 1.60
2101-1115	P 12.5 mm	0.001 mm	5 µm	2 µm	78.5 mm	60 mm	0.65 - 1.40		
2101-1105	S 25 mm	0.001 mm	5 µm	2 µm	82.5 mm	64 mm	0.65 - 1.15	0.45 - 0.90	0.90 - 1.80
2101-1120	P 25 mm	0.001 mm	5 µm	2 µm	102.5 mm	83.5 mm	1.00 - 2.25		
2101-1130	* 12.5 mm	0.001 mm	5 µm	2 µm	66 mm	54 mm	0.65 - 0.90	0.40 - 0.55	1.00 - 1.60

Int / Ext * Vorwahl-Abruf nur eines gespeicherten min/max Wertes.
Kann nicht im normalen Modus verwendet werden.

Preset recall only of a memorized min/max value.
Can't be used in normal mode.

Zubehör / Accessories

Siehe Seite / See page A 40 / A 41 / A 43 / A 44