

SERIE 229

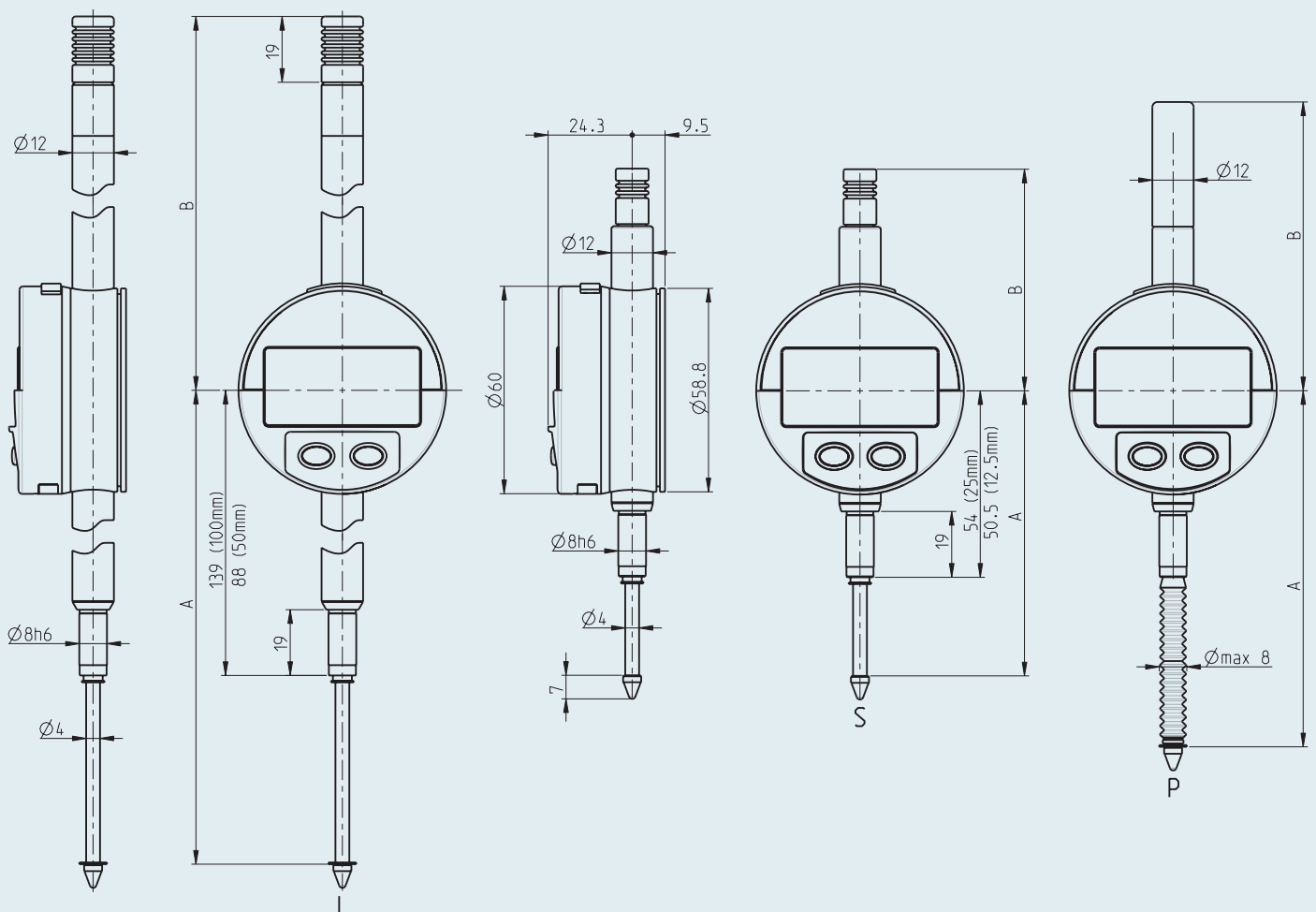


Messuhr

- LCD Digital-Anzeige, Ziffernhöhe 8.5 mm
- Datenausgang Opto RS 232
- Gehäuse aus Aluminium, Frontplatte drehbar über 270°
- Messspindel aus rostfreiem Stahl, gehärtet und geschliffen
- Auswechselbare Tastspitzen M2.5
- Einspannschaft \varnothing 8h6 aus rostfreiem Stahl, gehärtet und geschliffen
- Autonomie: 4400 Stunden ununterbrochen

Dial gauge

- Digital display LCD, height of digits 8.5 mm
- Data output Opto RS 232
- Aluminium case, rotating dial over 270°
- Measuring pin hardened and ground stainless steel
- Interchangeable contact point M2.5
- Clamping stem \varnothing 8h6 in hardened and ground stainless steel
- Self-contained use: 4400 hours continuously





Umgekehrte Messkraft auf Anfrage.
Reverse measuring force on request.

Technische Daten / Technical specification

Bestell-Nr. Order no.	Messbereich Measuring range	Ziffernschrittwert Resolution	Fehlergrenze Accuracy fe	Messkraft (N)±20% Measuring Force (N)±20%			Wiederholbarkeit Repeatability	Abmessung Dimension A	Abmessung Dimension B
				Standard	Schwach/Low	Stark/High			
2101-1010	S 12.5 mm	0.01 mm	10 µm (± 1 digit)	0.65 - 0.90	0.40 - 0.55	1.00 - 1.60	2 µm	66 mm	54 mm
2101-1060	P 12.5 mm	0.01 mm	10 µm (± 1 digit)	0.65 - 1.40			2 µm	78.5 mm	60 mm
2101-1015	S 12.5 mm	0.001 mm	5 µm	0.65 - 0.90	0.40 - 0.55	1.00 - 1.60	2 µm	66 mm	54 mm
2101-1065	P 12.5 mm	0.001 mm	5 µm	0.65 - 1.40			2 µm	78.5 mm	60 mm
2101-1020	S 25 mm	0.01 mm	10 µm (± 1 digit)	0.65 - 1.15	0.45 - 0.90	0.90 - 1.80	2 µm	82.5 mm	64 mm
2101-1070	P 25 mm	0.01 mm	10 µm (± 1 digit)	1.00 - 2.25			2 µm	102.5 mm	83.5 mm
2101-1025	S 25 mm	0.001 mm	5 µm	0.65 - 1.15	0.45 - 0.90	0.90 - 1.80	2 µm	82.5 mm	64 mm
2101-1075	P 25 mm	0.001 mm	5 µm	1.00 - 2.25			2 µm	102.5 mm	83.5 mm
2101-1030	L 50 mm	0.01 mm	20 µm	1.25 - 2.70			2 µm	142.5 mm	121 mm
2101-1035	L 50 mm	0.001 mm	7 µm	1.25 - 2.70			2 µm	142.5 mm	121 mm
2101-1040	L 100 mm	0.01 mm	20 µm	1.60 - 3.50			2 µm	244.5 mm	172 mm
2101-1045	L 100 mm	0.001 mm	8 µm	1.60 - 3.50			2 µm	244.5 mm	172 mm
2101-1050	L 150 mm	0.01 mm	20 µm	2,20 - 5,70			+/- 1 Digit	350 mm	220 mm
2101-1055	L 150 mm	0.001 mm	8 µm	2,20 - 5,70			+/- 1 Digit	350 mm	220 mm

Arbeitsmodus / Operating Modes

- Nulleinstellung, Wechseln mm/inch, Festhalten HOLD, Ref I/Ref II, Vorwahlwert-Abrufen, Umkehrung der Messrichtung, Simplex Übertragung
- Zero setting, mm/inch selection, Memory Set HOLD, Ref I/Ref II, Preset value recall, Selection of measuring direction, Simplex transmission

Zubehör / Accessories

Siehe Seite / See page A 40 / A 41 / A 43 / A 44