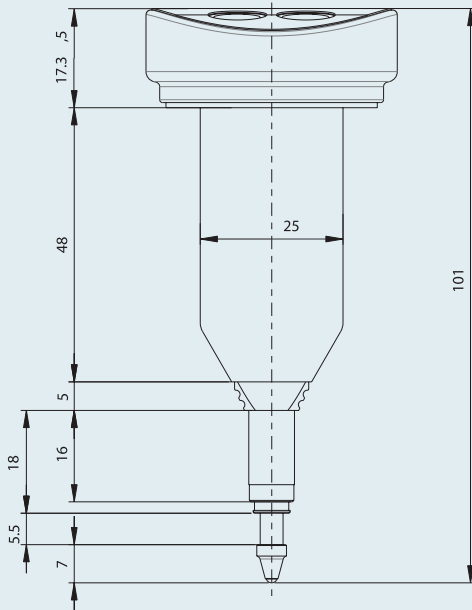


SERIE 233

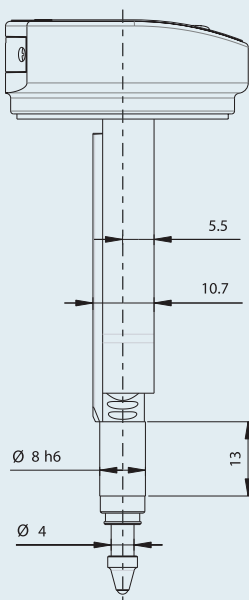


Kleinnessuhr

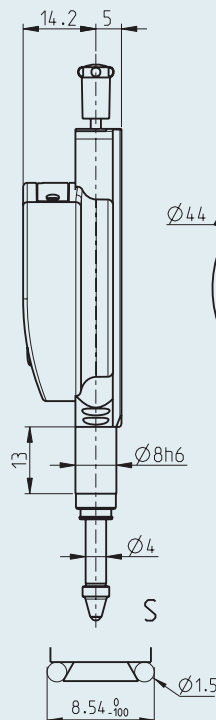
- LCD Digital-Anzeige, Ziffernhöhe 6 mm
- Wasser- und Kühlmittelfest, Schutzart IP65 nach IEC 529
- Datenausgang RS 232 kombiniert mit externer Speisung
- Gehäuse aus Polyamid, Zifferblatt nicht drehbar
- Messspindel aus rostfreiem Stahl, geschliffen
- Auswechselbare Tastspitzen M2.5
- Einspannschaft $\text{\O} 8\text{h}6$ aus rostfreiem Stahl, gehärtet und geschliffen und Schwalbenschwanz
- Autonomie: 5000 Stunden ununterbrochen
- Automatisches Ausschalten

Mini dial gauge

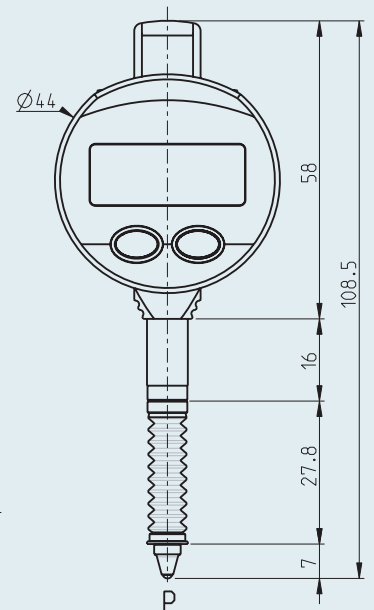
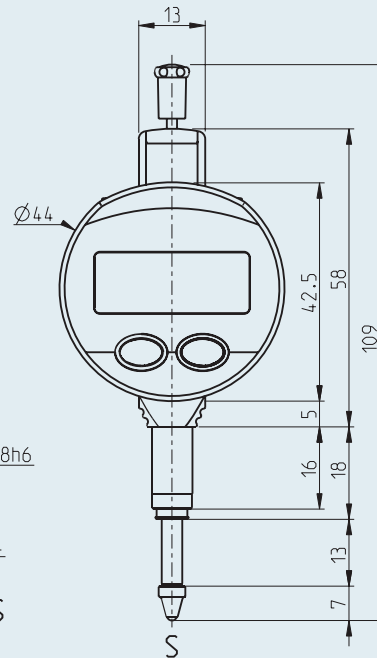
- Digital display LCD, height of digits 6 mm
- Water and coolant resistant, protection IP65 according to IEC 529
- Data output RS 232 combined with external power supply
- Polyamide case, fixed display
- Stainless steel measuring pin
- Interchangeable contact point M2.5
- Clamping stem $\text{\O} 8\text{h}6$ in hardened and ground stainless steel and dovetail back
- Self-contained use: 5000 hours continuously
- Automatic power shut down



2111-1110
2111-1120



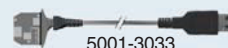
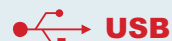
2111-1010
2111-1020



2111-1015
2111-1025



2111-1110



5001-3033



5001-3001

Technische Daten / Technical specification

Bestell-Nr. Order no.	Messbereich Measuring range	Ausführung Execution	Ziffernschrittwert Resolution	Fehlergrenze Accuracy	Wiederholbarkeit Repeatability	Messkraft (N)±20% Measuring force (N)±20%			Gewicht Weight
						Standard	Schwach/Low	Stark/High	
2111-1010	12.5 mm	S	0.01 mm	10 μm (± 1 digit)	5 μm	0.50 - 0.90	0.35 - 0.50	1.80 - 2.30	70 g
2111-1015	12.5 mm	P	0.01 mm	10 μm (± 1 digit)	5 μm	0.60 - 1.30			70 g
2111-1020	12.5 mm	S	0.001 mm	5 μm	2 μm	0.50 - 0.90	0.35 - 0.50	1.80 - 2.30	70 g
2111-1025	12.5 mm	P	0.001 mm	5 μm	2 μm	0.60 - 1.30			70 g
2111-1110	12.5 mm	Vertikal/vertical	0.01 mm	10 μm (± 1 digit)	5 μm	0.50 - 0.90			70 g
2111-1120	12.5 mm		0.001 mm	5 μm	2 μm	0.50 - 0.90			70 g

Arbeitsmodus / Operating Modes

- Nulleinstellung, Absolut oder relativ Modus, Wechseln mm/inch, Vorwahlwert-Eingabe, Umkehrung der Messrichtung, Simplex Übertragung
- Zero setting, Mode absolut or relative, mm/inch selection, Input of preset value, Selection of measuring direction, Simplex transmission

Zubehör / Accessories

Siehe Seite / See page A 42 / A 43 / A 44