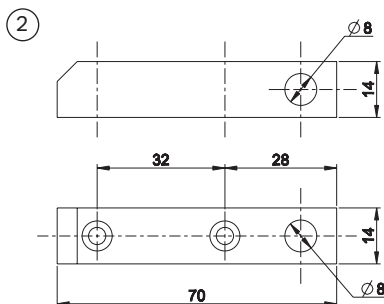
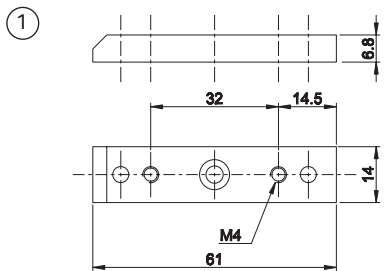
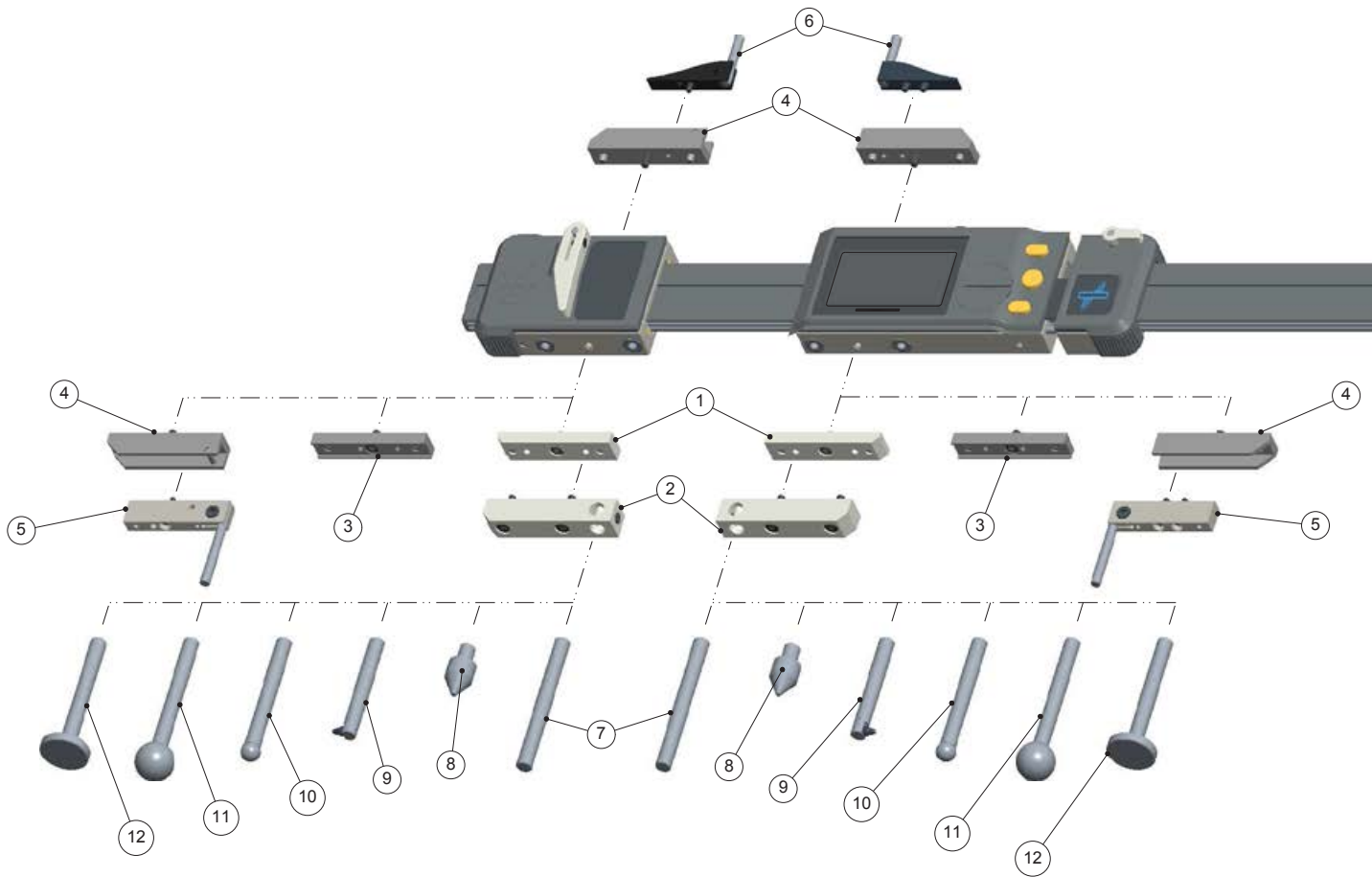
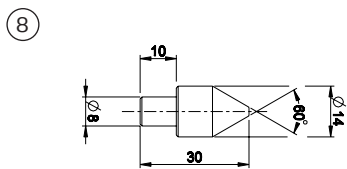
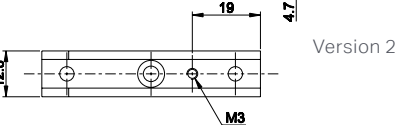
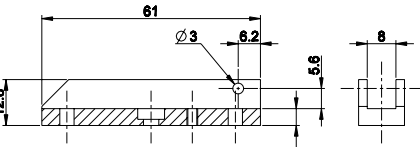
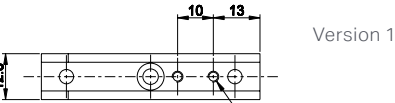
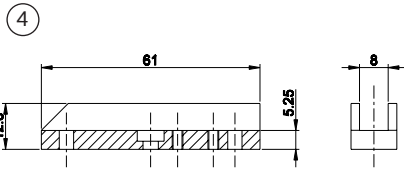


Zubehör
Ultra-leichter Messschieber UL4



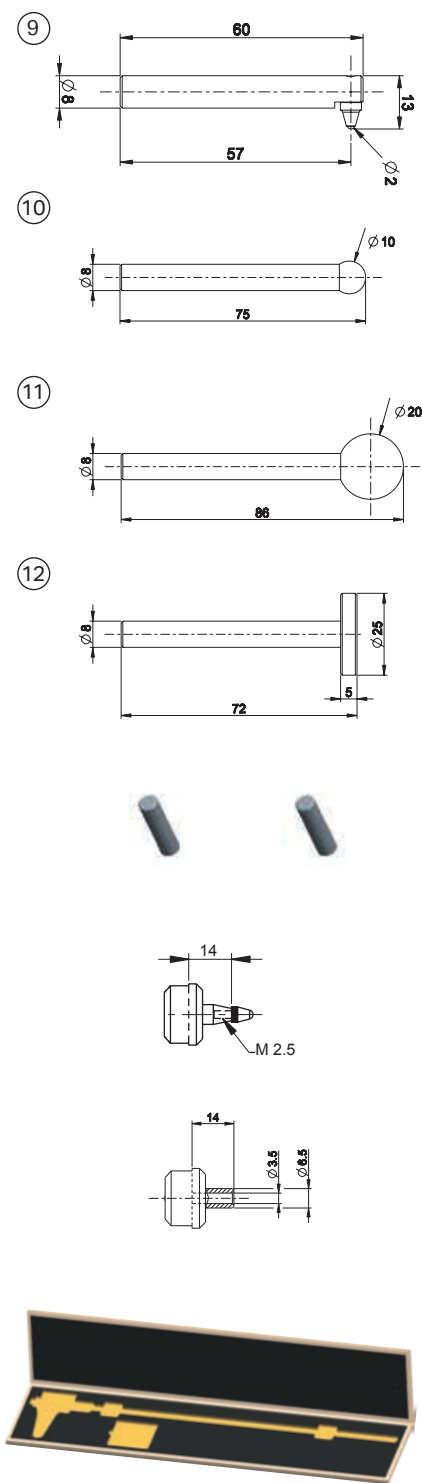
Bestell-Nr	Bezeichnung	UL4	UL H4	UL V4
2462-1102	Zwischenplatten / Halter (2 Stück)	✓	✓	
2462-1108	Halter für Messtaster Ø 8 mm (2 Stück) ohne Messtaster	✓	✓	

Zubehör Ultra-leichter Messschieber UL4



Bestell-Nr	Bezeichnung	UL4	ULH4	ULV4
2462-1112	Platten zur Aufnahme von Innenmesseinsätzen (2 Stück)	✓	✓	
2462-1116	Zubehör Halter für Innenmesseinrichtung oben oder unten (2 verschiedene Stück)	✓	✓	
2462-1120	Messeinsatzhalter (2 Stück) mit Messstift Ø 5 mm (für Montage auf 2462-1116 - s. Pos. 4)	✓	✓	
2462-1124	Messeinsatzhalter (2 Stück) mit Messstift Ø 5 mm (für Montage auf 2462-1116 - s. Pos. 4)	✓	✓	
2462-1128	Messstifte (2 Stück) Schaft Ø 8 mm, Länge 80 mm	✓	✓	
2462-1132	Spitzen aus Stahl, gehärtet, zum Messen von Lochabständen (2 Stück) Konus 60°, Ø 14 mm, Gesamtlänge 30 mm Aufnahme Ø 8 mm, Länge 10 mm	✓	✓	

Zubehör Ultra-leichter Messschieber UL4



Bestell-Nr	Bezeichnung	UL4	ULH4	ULV4
2462-1136	Messeinsätze (2 Stück), Aufnahme \varnothing 8 mm, Gesamtlänge 60 mm zur Aufnahme von Messeinsätzen M2.5 inkl. 1 Paar Messeinsätze	✓	✓	
2462-1140	Messtaster (2 Stück) Schaft \varnothing 8 mm mit Kugel \varnothing 10 mm Gesamtlänge 75 mm	✓	✓	
2462-1144	Messtaster (2 Stück) Schaft \varnothing 8 mm mit Kugel \varnothing 20 mm Gesamtlänge 86 mm	✓	✓	
2462-1146	Messtaster (2 Stück) Schaft \varnothing 8 mm mit Teller \varnothing 25 mm, Breite 5 mm Gesamtlänge 72 mm	✓	✓	
2462-1150	Zylindrische Messeinsätze (2 Stück) Schaft \varnothing 8 mm, Länge 30 mm für Innenmessung UL4	✓	✓	
2462-1154	Halter für Messeinsätze M2.5 (2 Stück) Serie UL4	✓		
2462-1158	Halter für Gewindemesseinsätze (2 Stück) innen \varnothing 3,5 mm aussen \varnothing 6,5 mm zum Befestigen an den Messschnäbeln Serie UL4	✓		
2462-0102	Holzetui für UL4 400 und 600 mm	✓	✓	
2462-0100	Holzetui für UL4 1000 mm	✓	✓	
2462-0104	Holzetui für UL4 1500 mm	✓	✓	