

## S\_Dial WORK BASIC

Extrem robust für hohe Anforderungen in der Fertigung

- ✓ Robuster Aufbau
- ✓ Wasser- und kühlmittelfest, Schutzart IP51
- ✓ Automatisches Ein- und Abschalten „SIS“ (Smart Inductive System)
- ✓ Standard Funktionen: mm/inch, Preset<sup>3)</sup>, Umkehrung der Messrichtung
- ✓ Konfigurierbar durch PC

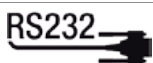


### LIEFERUMFANG

### S\_DIAL BASIC

Lieferumfang: Messuhr, Betriebsanleitung, für Messuhren mit Auflösung 0,001 mm: mit Prüfprotokoll

Datenausgang Power / Proximity auf:



Power: 5001-3001  
Proximity: 5001-3501



Power: 5001-3033  
Proximity: 5001-3036



Power: 5001-3318  
Proximity: 5001-3322

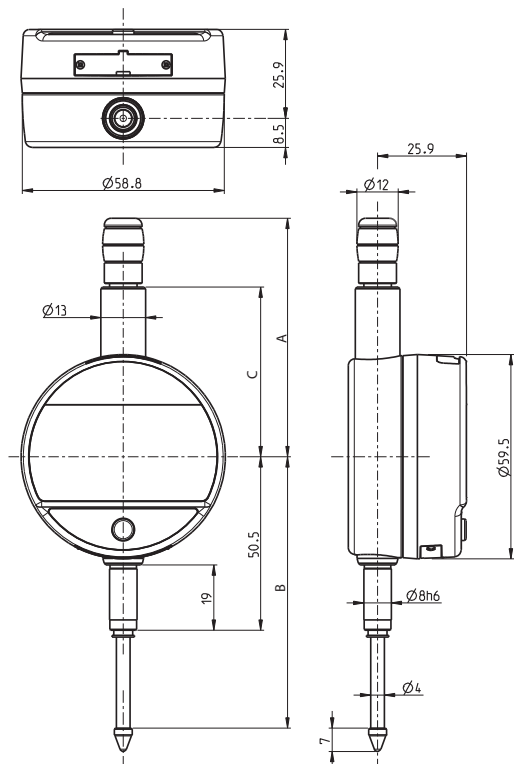
Eigenschaften:



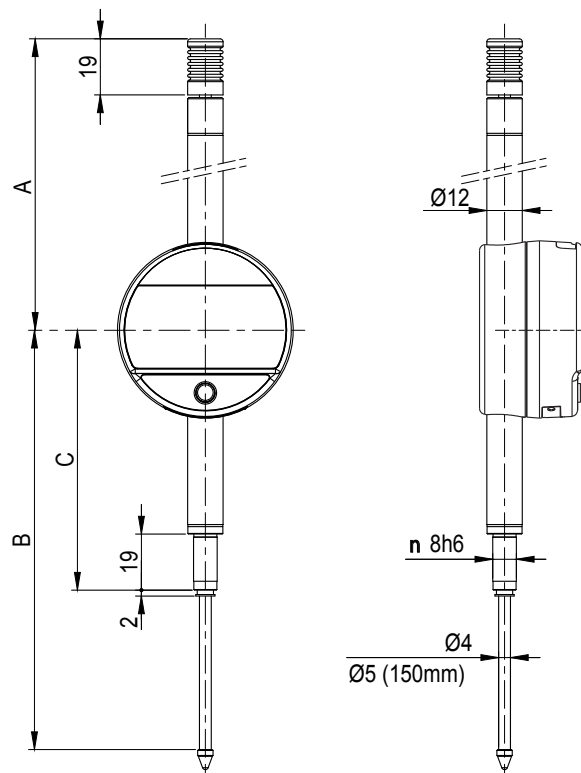
WATER RESISTANT

## ABMESSUNGEN

## S\_DIAL WORK BASIC



12.5 mm - 25 mm



50 mm

## TECHNISCHE DATEN

Bestell-Nr.		2101-1241	2101-1245	2101-1247	2101-1250	2101-1253	2101-1256
Messbereich	mm	12.5		25		50	
Auflösung	mm	0.01	0.001	0.01	0.001	0.01	0.001
Fehlergrenze	µm	10 <sup>1)</sup>	4	10 <sup>1)</sup>	5	20 <sup>1)</sup>	7
Wiederholbarkeit	µm	2 <sup>1)</sup>	2	2 <sup>1)</sup>	2	2 <sup>1)</sup>	2
Messkraft Standard	N	0.65 – 0.90		0.65 – 1.15		1.40 – 2.90	
Messkraft Schwach <sup>2)</sup>	N	0.40 – 0.55		0.45 – 0.90		–	
Messkraft Stark <sup>2)</sup>	N	1.00 – 1.60		0.90 – 1.80		–	
S_Connect: Power & Proximity		USB / RS232 / Wireless					
Standardfunktionen		mm / inch, Preset <sup>3)</sup> (max. 999.999), Umkehrung der Messrichtung					
Maße A	mm	56.7		69.4		121	
Maße B	mm	66.1		79.0		142	
Maße C	mm	36.6		49.4		88	

Stärke der Messkraft: Werte ± 20%, Messuhr in vertikaler Stellung, Messspindel herausfahrend.

<sup>1)</sup> ± 1 Digit    <sup>2)</sup> auf Anfrage    <sup>3)</sup> konfigurierbar durch PC