

PS 16 V2 LV

Zum Messen von Innendurchmessern bis 70 mm (je nach Modell) – mit Bluetooth® Smart

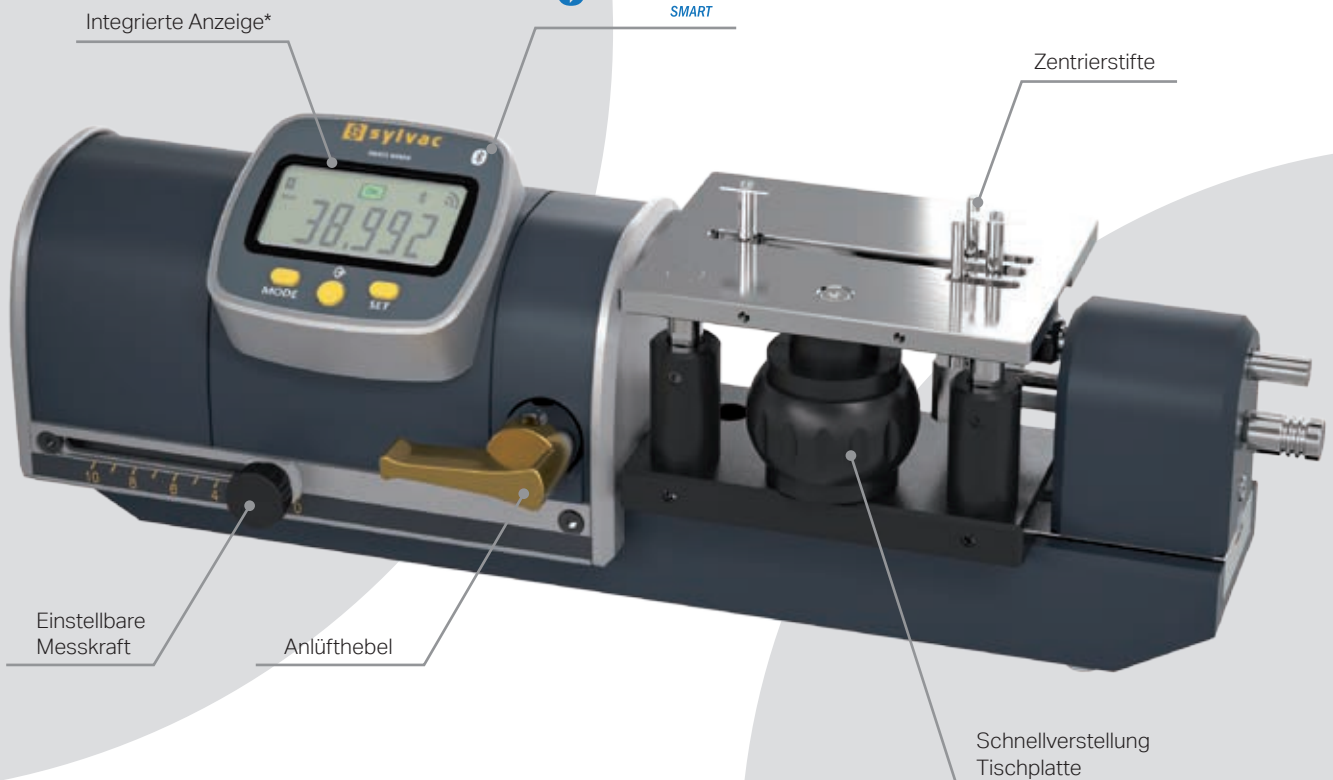


INNENMESSUNG MIT ZENTRIERHILFE

Die Messbänke im modernen Design sind mit einer integrierten Anzeige ausgestattet und können mit zahlreichen Zubehörteilen, wie Auflagetischen und Tastspitzen, ausgerüstet werden.

2-Punkt Messungen mit Positionierung des Werkstücks durch zwei Zentrierstifte. Inklusive höhenverstellbarem Tisch bis 20 mm und Tastscheiben 0.4 mm.

- ✓ Messwertauflösung 0.1 µm
- ✓ Einstellbare Messkraft
- ✓ Kugelgelagerte Messachse
- ✓ Toleranzleuchtdioden für Statusanzeige
- ✓ Schutzart IP67
- ✓ Datenausgang USB, Proximity und Bluetooth®



* Anzeigeeinheit wählbar links oder rechts bei Bestellung

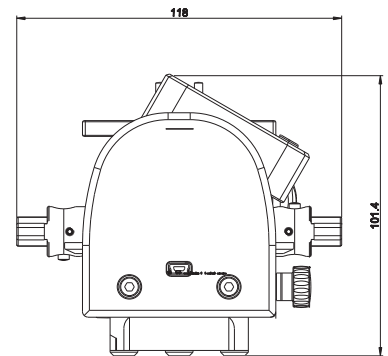
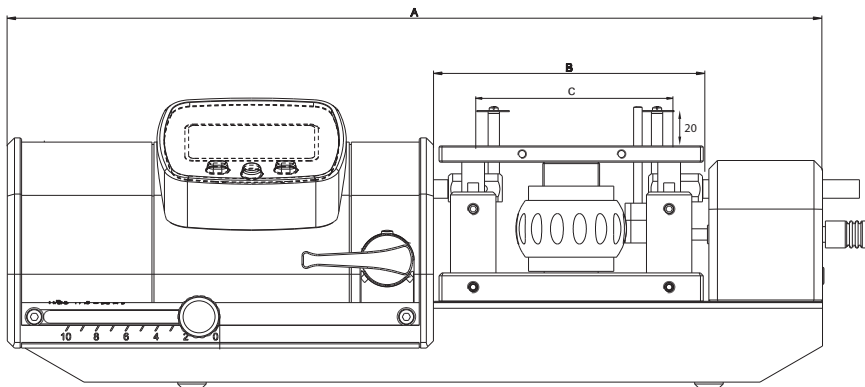
LIEFERUMFANG

SYLVAC PS 16 V2 LV

Lieferumfang: Kleinmessbank, Tastscheiben 0.4 mm, LV Auflagetisch, Lithium Batterie, Schutzhülle, Betriebsanleitung, Prüfprotokoll

ABMESSUNGEN

SYLVAC PS 16 V2 LV



Datenausgang:		
 USB USB: 5001-4043	 PROXIMITY USB: 5001-3036	 Bluetooth® SMART

Eigenschaften:
 IP67  WATER RESISTANT

Zubehör finden Sie ab Seite E25.

TECHNISCHE DATEN

		PS 16 V2 LV - 62	PS 16 V2 LV - 70
Bestell-Nr.		1361-1120	1361-1123
Messbereich C	mm	Ø 12 – 62	Ø 24 – 70
Fehlergrenze max.	µm	6.0	
Wiederholbarkeit	µm	1.5	
Auflösung	µm	0.1	
Messkraft einstellbar	N	0.1 – 0.6 ¹⁾	
Gewicht	kg	5.1	
Maße A	mm	287	287
Maße B	mm	97	97

¹⁾ ± 20 %