

PS 17 EP

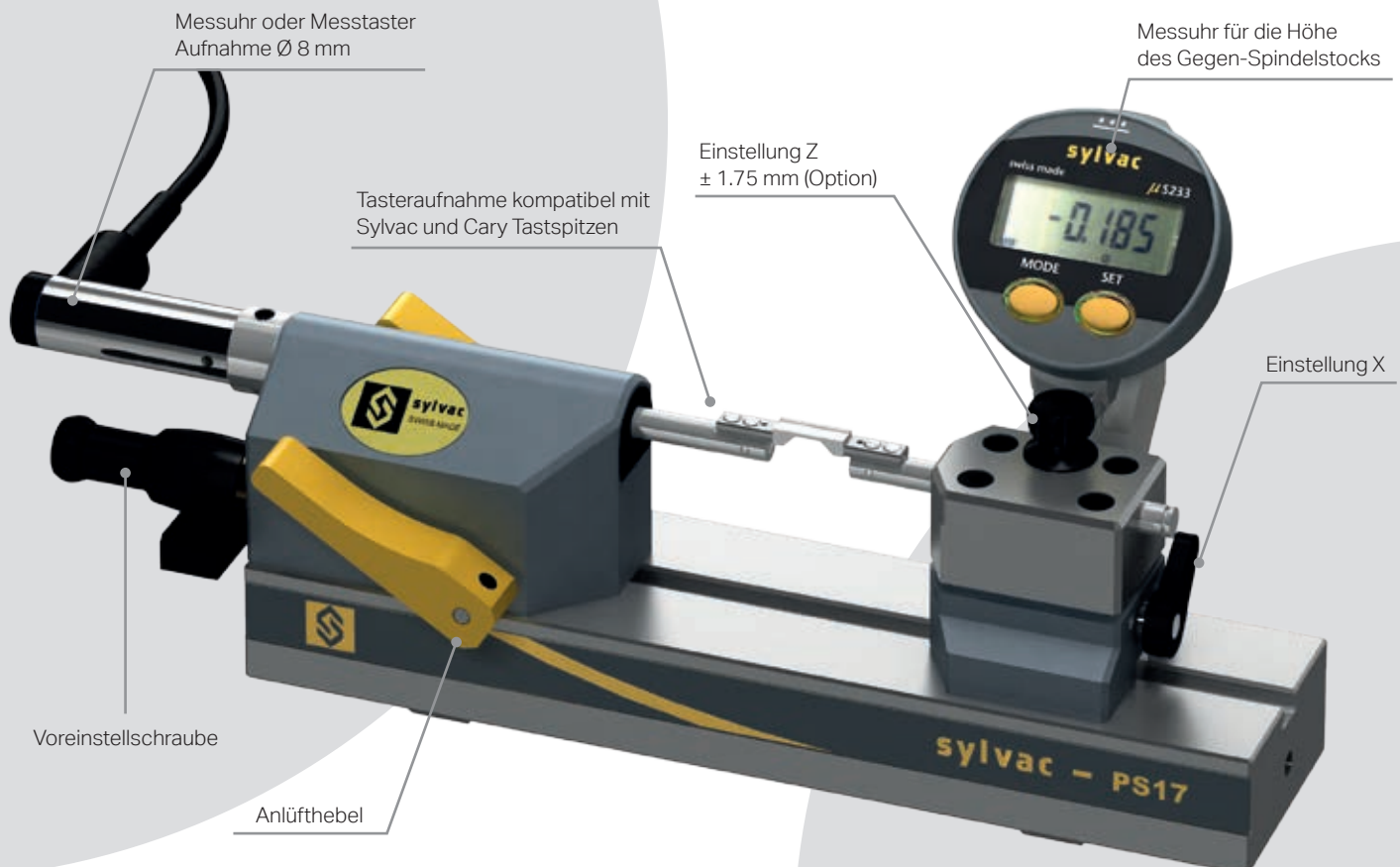
Kleinmessbank mit vielseitigem Anwendungsbereich zum Messen von Innendurchmesser.

Mit einstellbarem Gegen-Spindelstock in der X-Achse (je nach Modell auch in der Z-Achse) und Messuhr zur Anzeige der Höhe des Gegen-Spindelstocks.

Wahl zwischen 2 Varianten: Mit integrierten Messtastern 10 mm (VP) oder freier Verwendung einer Messuhr – analog oder digital (VS).



- ✓ Messuhr zur Anzeige der Höhe des Gegen-Spindelstocks
- ✓ Feste Tasteraufnahme einstellbar XZ
- ✓ Mikrometerschraube vom präzisen Voreinstellen
- ✓ Kompatibel mit Sylvac (Aufnahme \varnothing 1.5 mm) und Cary Tastspitzen
- ✓ Wahl von mehreren Ausführungen (integrierte Messtaster / freie Verwendung einer Messuhr)



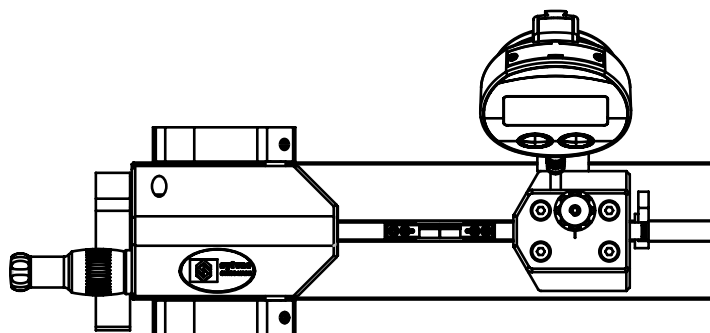
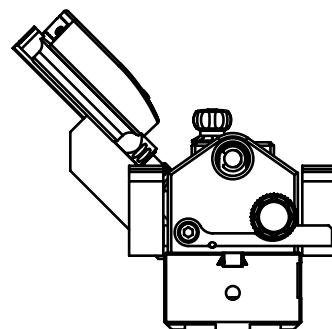
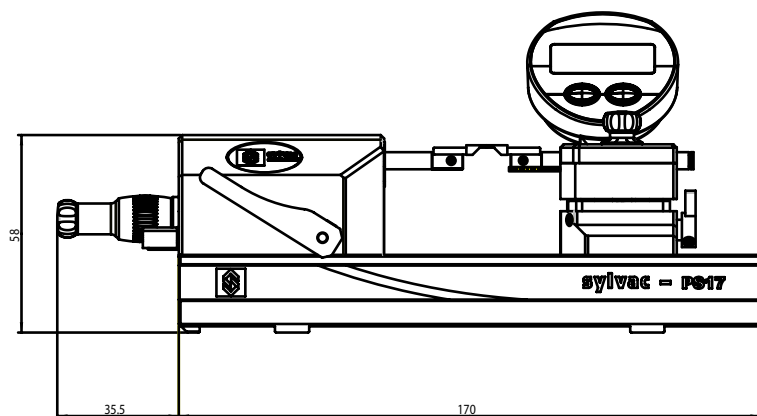
LIEFERUMFANG

SYLVAC PS 17 VS/VP

Lieferumfang: Kleinmessbank, Tastspitzen Cary 0.7 mm mit Längenprisma 90° (1372-1038), Mikrometerschraube zur Feineinstellung, Schutzhülle, Messuhr, Betriebsanleitung, Prüfprotokoll für Ausführung VP

ABMESSUNGEN

SYLVAC PS 17 EP (VS/VP)



TECHNISCHE DATEN

	PS 17 EP VS	PS 17 EP VP
Bestell-Nr.	1371-2020	1371-2022
Messsystem	Messuhren ¹⁾	Messtaster 10 mm
Höhenverstellbarer Gegen- Spindelstock ±1.75 mm		✓
Anwendungsbereich	mm	0 – 37
Messweg	mm	0 – 10
Messkraft einstellbar	N	0.2 – 1.0
Tastspitzaufnahme		Ø 1.5 mm + Cary kompatibel
Gewicht	kg	1.4

¹⁾ Im Lieferumfang nicht inbegriffen.