

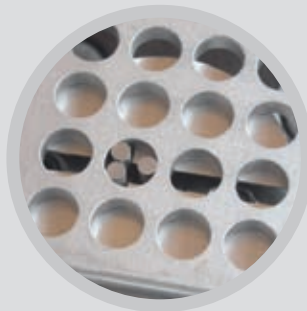


3-PUNKTE SYSTEM

PS 16 V2 3-Punkt

Zum Messen von kleinen Innendurchmessern von 0,8 bis 12,5 mm (je nach Modell) – mit Bluetooth® Smart

Die **3-Punkte** Version eignet sich hervorragend zum Messen von **kleinen Innendurchmessern**. Die integrierte Anzeige berechnet direkt den Messwert als Durchmesser. Ein höhenverstellbarer Auflagetisch, inklusive Messuhr zum Anzeigen der Höhe, ist ebenfalls enthalten. Die Kalibrierung erfolgt über zwei Einstellringe.



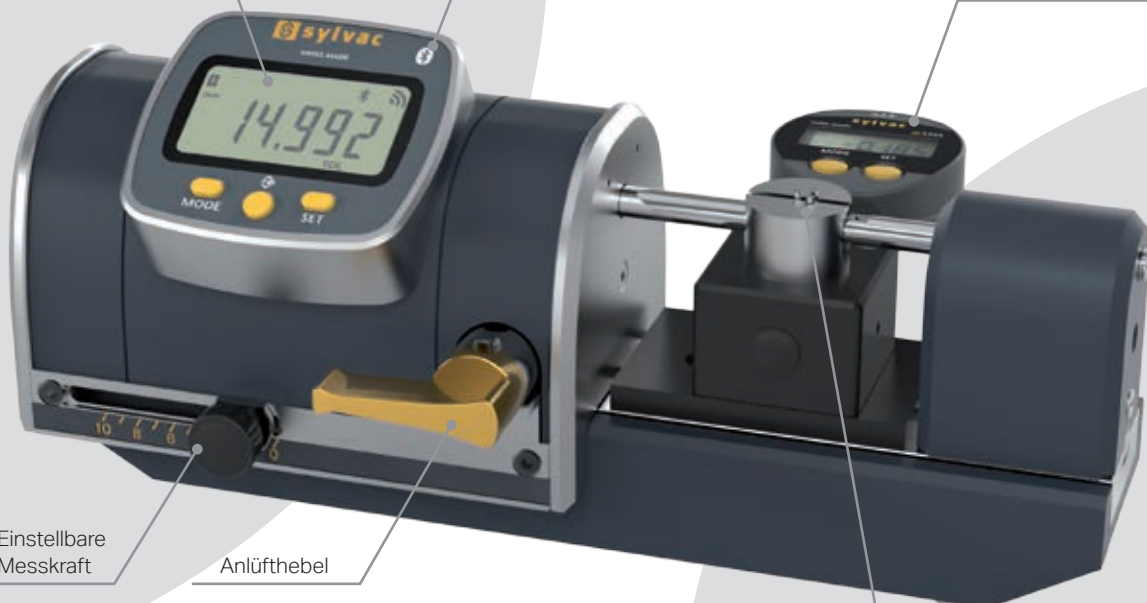
3-PUNKT INNENMESSUNGEN

- ✓ Einstellbare Messkraft
- ✓ Messwertauflösung 0.1 µm
- ✓ Auflagetisch mit Feinhöhenabstimmung 0–3 mm, inklusive Messuhr
- ✓ Toleranzleuchtdioden für Statusanzeige
- ✓ Schutzart IP67
- ✓ Datenausgang USB, Proximity und Bluetooth®



Integrierte Anzeige*

Messuhr / Anzeige der Auflagetischhöhe



Einstellbare Messkraft

Anlühthebel

3-Punkt Messung

* Anzeigeeinheit wählbar links oder rechts bei Bestellung

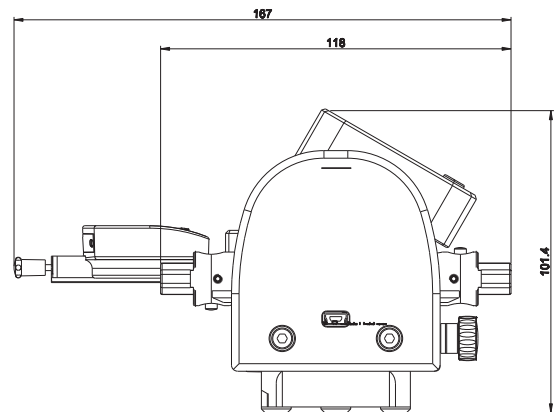
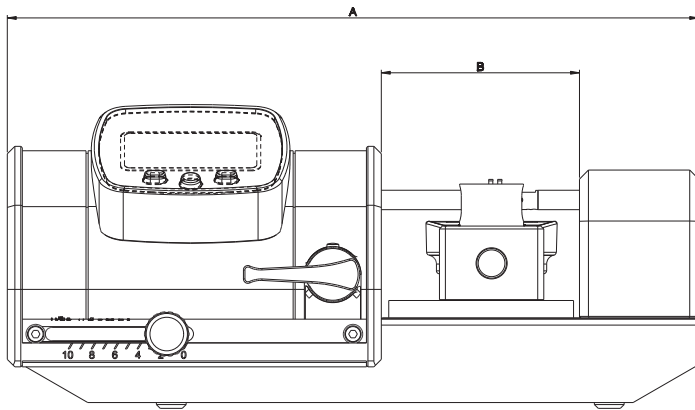
LIEFERUMFANG

SYLVAC PS 16 V2 3-Punkt

Lieferumfang: Kleinmessbank, 2 Einstellringe gemäß Spezifikation, Auflagetisch gemäß Spezifikation und Tastspitzen, Messuhr zur Höhenverstellung des Auflagetischs, Lithium Batterie, Schutzhülle, Betriebsanleitung, Prüfprotokoll

ABMESSUNGEN

SYLVAC PS 16 V2 3-PUNKT



Datenausgang:



USB: 5001-4043



USB: 5001-3036



Eigenschaften:



TECHNISCHE DATEN

PS 16 V2 3-Punkt	V2 3-Punkt 1.3	V2 3-Punkt 2.5	V2 3-Punkt 4.0	V2 3-Punkt 8.0	V2 3-Punkt 12.5	
Bestell-Nr.	1361-1140	1361-1142	1361-1144	1361-1146	1361-1148	
Messbereich C	mm	Ø 0.8 – 1.3	Ø 1.3 – 2.5	Ø 2.5 – 4.0	Ø 4.0 – 8.0	Ø 8.0 – 12.5
Fehlergrenze max.	µm	1.5				
Wiederholbarkeit	µm	0.2				
Auflösung	µm	0.1				
Messkraft einstellbar	N	0.1 – 0.6 ¹⁾				
Gewicht	kg	4.1				
Maße A	mm	232				
Maße B	mm	60				

¹⁾ ± 20 %