



DATENÜBERTRAGUNG
MITTELS FUßPEDAL

TRIMOS Horizon Premium HPD

Zusätzlich zu Horizon Premium HPA:
PC mit Interface und WinDHI Software.

- ✓ Touchscreen
- ✓ Datenübertragung mittels Fußpedal

Trimos WinDHI für alle erforderlichen Messfunktionen, sowie das Anschließen eines Temperaturkompensationssystems (TempComp) und Prüfmittel-Überwachungssystems.

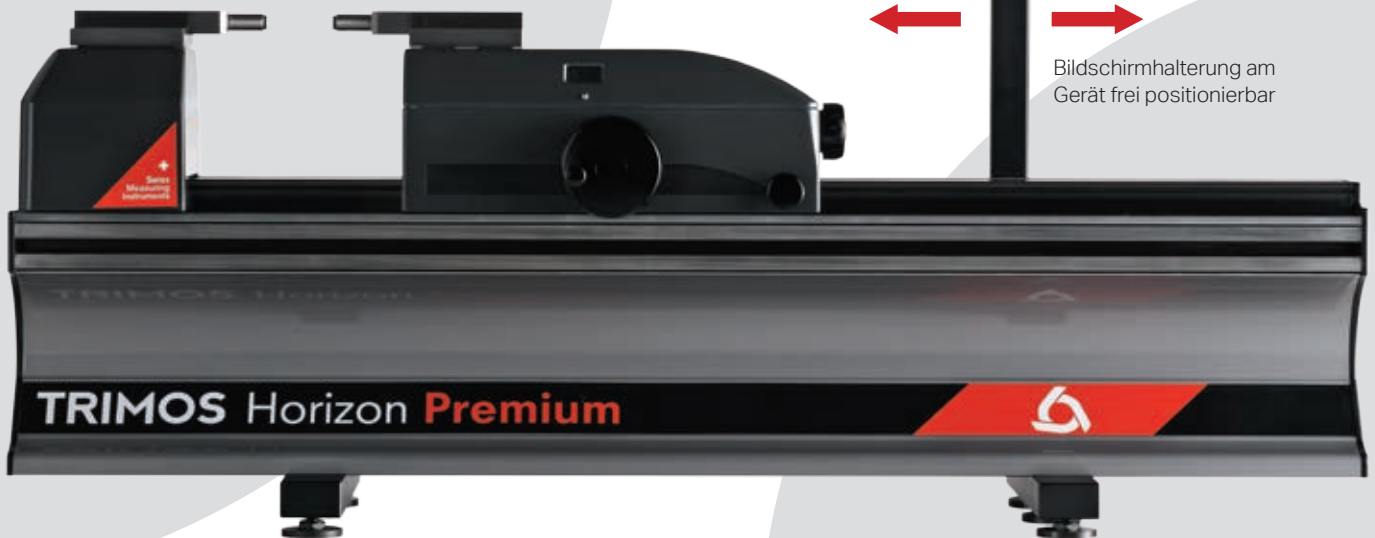
- ✓ Grafische Unterstützung der Messungen
- ✓ Anzeige der eingestellten Messkraft in N
- ✓ Direktanzeige der Längenmesswerte, MIN und MAX
- ✓ Zuteilung von 9 Vorwahlwerten (Preset)
- ✓ Änderung der Messrichtung (+/-)
- ✓ DDE-Server
(für Excel, Word, etc.)



TRIMOS WINDHI



Bildschirmhalterung am
Gerät frei positionierbar



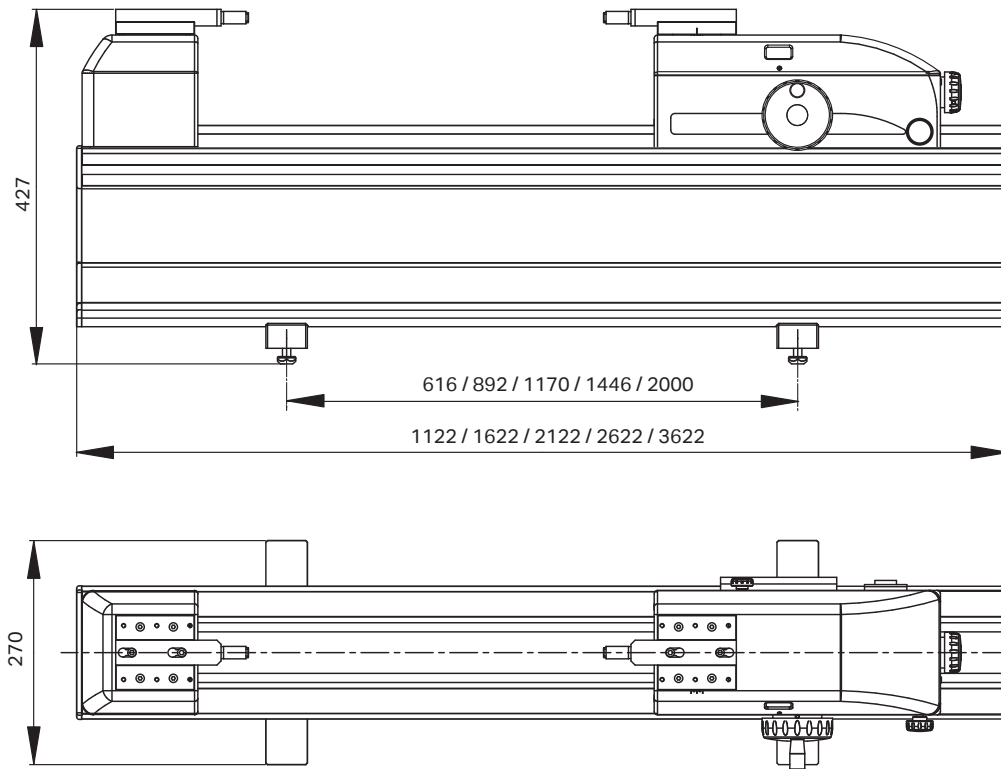
LIEFERUMFANG

TRIMOS Horizon Premium HPD

Lieferumfang: Messgerät, PC mit Interface und WinDHI Software, Touch Screen (mit verstellbarer Halterung und Pen), 1 Paar Messaufsätze mit Hartmetallfläche (1302-1035), Fußpedal für Datenübertragung, Opto-Kabel für Messkraftanzeige, Lappscheibe, Schutzabdeckung, Satz abgewinkelter Innensechskantschlüssel, Betriebsanleitung, Prüfprotokoll

ABMESSUNGEN

TRIMOS HORIZON PREMIUM HPD (500 / 1000 / 1500 / 2000 / 3000)



TECHNISCHE DATEN

Horizon Premium HPD		HPD500	HPD1000	HPD1500	HPD2000	HPD3000
Bestell-Nr.		1331-1011	1331-1021	1331-1031	1331-1041	1331-1051
Messbereich	mm	550	1050	1550	2050	3050
Monitor		Touch Screen (mit verstellbarem Sockel)				
Max. Auflösung	mm	0.01 / 0.001 / 0.0001				
Fehlergrenze MPE_{E1} ¹⁾	µm	0.7 + L(mm)/1000				
Wiederholbarkeit (2s) ¹⁾	µm	0.2				
Messkraft	N	0 – 12				
Max. Verstellgeschwindigkeit	m/s	1.5				
Betriebstemperatur	°C	+10 – +40				
Relative Luftfeuchtigkeit	%	20 – 80				
Gewicht	kg	94	123	152	181	239

¹⁾ Die oben genannten Werte wurden bei einer Temperatur von $20 \pm 0.2^\circ\text{C}$ und relativer Luftfeuchtigkeit von $50 \pm 5\%$ festgesetzt.

TRIMOS WinDHI Software

Die Software WinDHI unterstützt alle erforderlichen Messfunktionen sowie das Anschließen eines Temperaturkompensationssystems (z.B. TempComp) und eines Prüfmittelüberwachungssystems (z.B. QMSOFT).

Die Software eignet sich besonders zum automatisierten Vermessen von Gewindelehren, konischen Gewindelehren, Einstellringen etc.



Sie bietet eine Vielzahl von Funktionen:

- ✓ Wahl der Maßeinheit (mm/inch)
- ✓ Wahl des Ziffernschrittwertes von 0.01 bis 0.00001 mm (je nach Messgerät)
- ✓ Ändern der Messrichtung (+/-)
- ✓ Datenübertragung mittels Fußpedal
- ✓ Anzeige der eingestellten Messkraft in N
- ✓ Direktanzeige der Längenmesswerte, MIN und MAX
- ✓ Zuteilung von 9 Vorwahlwerten (Preset)
- ✓ Analog oder Bargraph Anzeige für die Feststellung von Umkehrpunkten
- ✓ Multifensteröffnung auf dem Bildschirm
- ✓ Graphische Unterstützung der Messungen
- ✓ DDE-Server (für Excel, Word, etc.)
- ✓ Kompatibel mit Temperatur-Kompensationssystem TempComp

Die Software TRIMOS WinDHI gehört bei allen Geräten mit PC und Touch Screen zum Lieferumfang.



Große Anzeige der Messwerte



Analog oder Bargraph
Anzeige der X-Achse