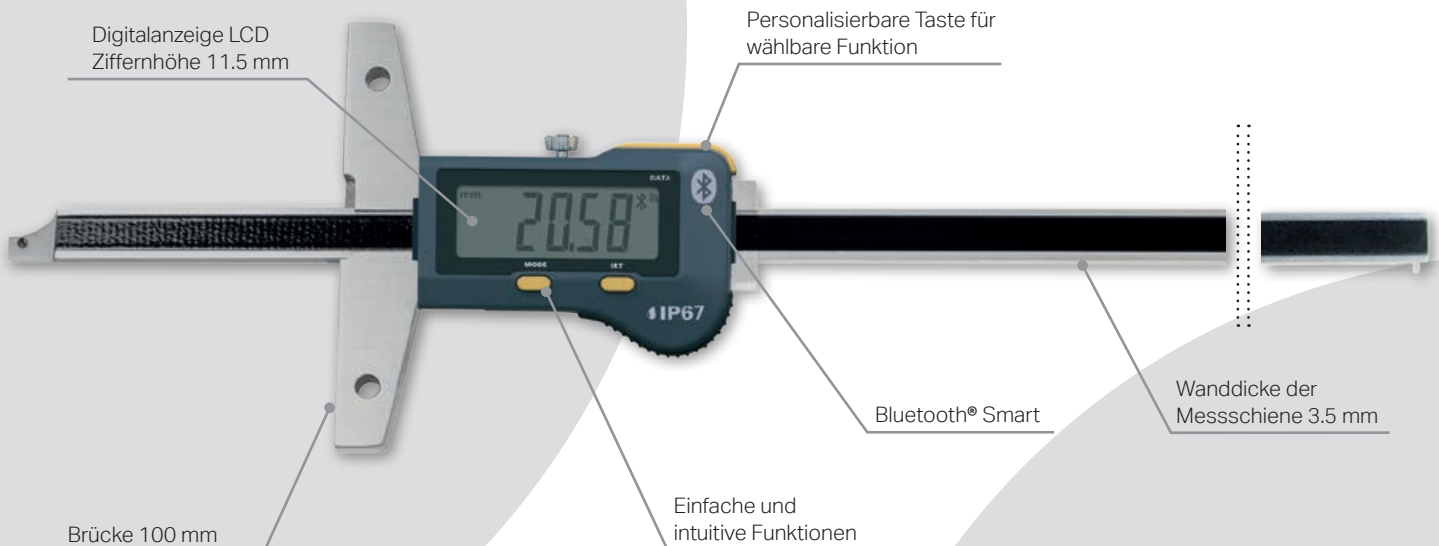


S_Depth EVO Bluetooth® SF

Spezial-Tiefenmessschieber mit 100 mm Messbrücke und Klemmschraube



- ✓ Datenübertragung via Bluetooth® Smart
- ✓ Wasser- und kühlmittelfest, Schutzart IP67
- ✓ Personalisierbare Taste für wählbare Funktion
- ✓ Extra große LCD-Anzeige Ziffernhöhe 11,5 mm
- ✓ Absolutes System SIS:
Automatisches Einschalten durch Bewegen des Schiebers
Umschalten auf Sparmodus nach 20 min Inaktivität
Speicherung der Position im Sparmodus
- ✓ Verstellgeschwindigkeit des Schiebers: max. 2.5m/sek.
- ✓ Mechanik aus rostfreiem Stahl, gehärtet und geschliffen
- ✓ Sehr bedienungsfreundlich dank seiner ergonomischen Messschiene



LIEFERUMFANG

S_DEPTH EVO Bluetooth® SF

Lieferumfang: Tiefenmessschieber, Betriebsanleitung

Die Beschreibung zu Bluetooth® Smart finden Sie ab Seite A8.

Datenausgang Bluetooth®



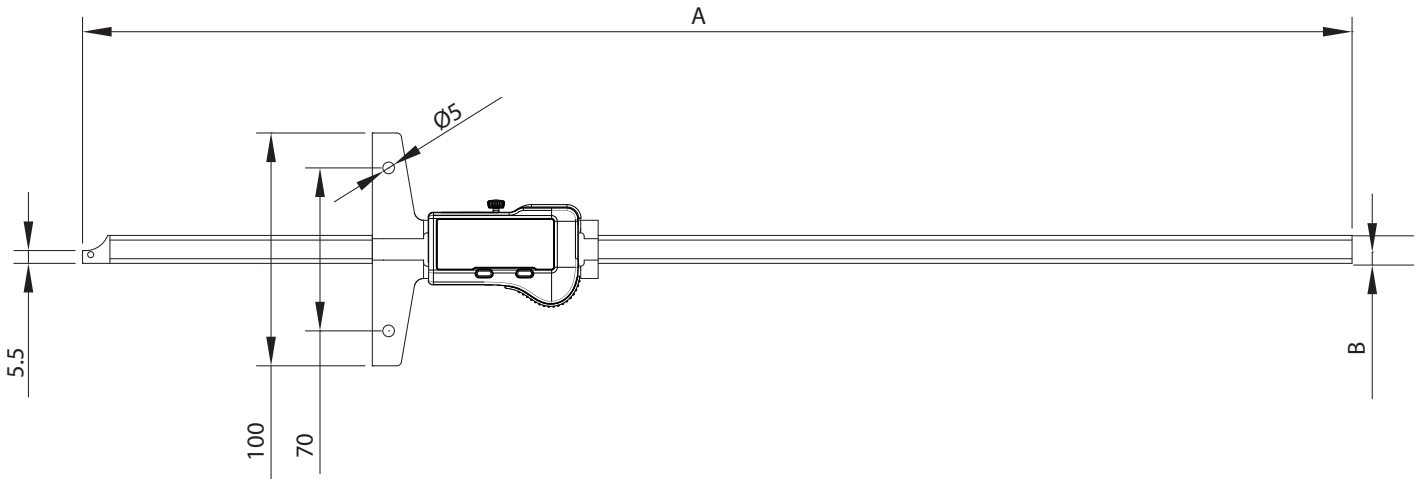
mit Dongle: 5031-3017

Eigenschaften:

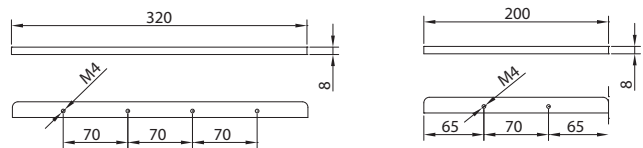
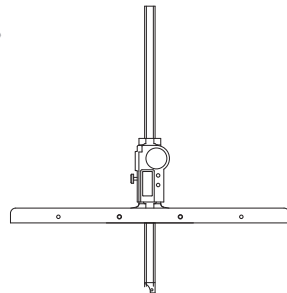


ABMESSUNGEN

S_DEPTH EVO BT SF



ZUBEHÖR



Bestell-Nr.	Bezeichnung	Länge mm	Stärke mm
2432-0030	Messbrücke	320	8
2432-0033	Messbrücke	200	8

TECHNISCHE DATEN

Bestell-Nr.		2431-0010	2431-0013	2431-0015
Messbereich	mm	200	300	500
Auflösung	mm	0.01		
Fehlergrenze ¹⁾	µm	30		50
Schutzart nach IEC60529		IP67		
Datenausgang		Bluetooth® Smart ²⁾		
Standardfunktion		mm / inch, Nulleinstellung, Preset (max. 999.99), Hold, Data		
Maße A	mm	300	400	600
Maße B	mm	16 x 3.5		

¹⁾ > 100 mm = 30 µm / DIN 862 ²⁾ bis zu 8 Geräte pro Dongle