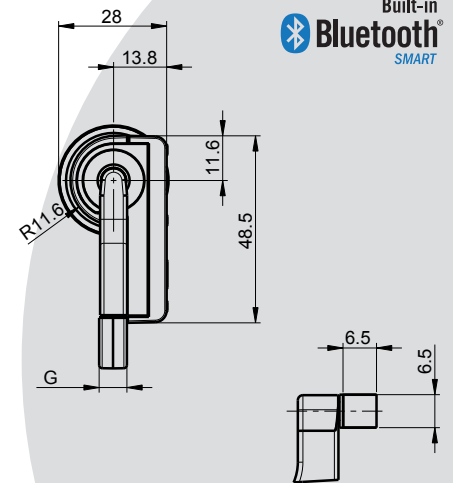
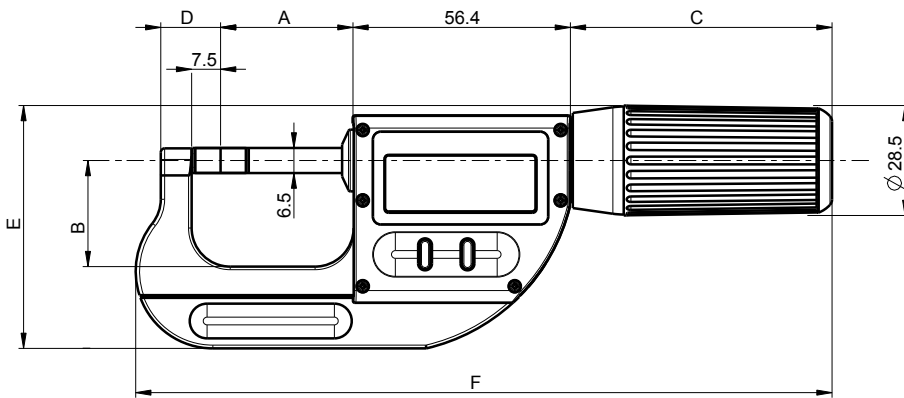
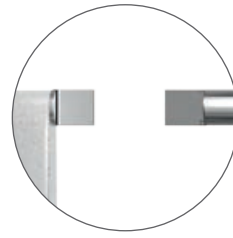


Bügelmessschraube S_Mike PRO

Schneideförmige Tastspitzen 0.75 mm



TECHNISCHE DATEN

NEU

| Bestell-Nr. | 2601-1013 | 2601-1113 | 2601-1016 | 2601-1019 | 2601-1131 | 2601-1133 |
|---------------------------------|---|----------------------|------------------------|-----------|-----------|-----------|
| Messbereich | mm | 0 – 25 | 25 – 60 | 60 – 95 | 95 – 130 | 120 – 155 |
| Auflösung | mm | 0.001 | | | | |
| Fehlergrenze max. ¹⁾ | µm | 3 | 4 | 5 | 6 | 7 |
| Wiederholbarkeit ²⁾ | µm | 1 | | | 2 | |
| Messkraft | N | 5 / 10 ³⁾ | | 10 | | |
| Schutzart nach IEC60529 | | IP67 | | | | |
| S_Connect: Proximity | USB / RS232 / Wireless | Bluetooth® Smart | USB / RS232 / Wireless | | | |
| Standardfunktion | Preset, Schnellverstellung, programmierbar per PC | | | | | |
| Maße A | mm | 34.3 | 70.3 | 106.3 | 140.3 | 165.3 |
| Maße B | mm | 27.5 | 43 | 60 | 95 | 110 |
| Maße C | mm | 68 | 74 | 74 | 74 | 74 |
| Maße D | mm | 15.5 | 16.5 | 17.5 | 22.5 | 22.5 |
| Maße E | mm | 63 | 86 | 106 | 151 | 169 |
| Maße F | mm | 181 | 230 | 269 | 306 | 339 |
| Maße G | mm | 7.2 | | | 9 | |

¹⁾ nach DIN 863 ²⁾ ± 1 Digit ³⁾ umschaltbar

LIEFERUMFANG

S_MIKE PRO

Lieferumfang: Bügelmessschraube mit schneideförmigen Tastspitzen 0.75 mm, Betriebsanleitung, Prüfprotokoll

Datenkabel finden Sie ab Seite L6.

| | | | | | |
|-----------------------------|----------------------|----------------------|-------------------------|--|----------------|
| Datenausgang Proximity auf: | | | Datenausgang Bluetooth® | | Eigenschaften: |
| | | | | | |
| Proximity: 5001-3501 | Proximity: 5001-3036 | Proximity: 5001-3322 | mit Dongle: 5031-3017 | | |