



MIT EINSTELLRING



Hartmetall Mess-
einsätze ab 12.5 mm

Auswechselbare Messköpfe
von 2 bis 300 mm

Innenmessschraube X-treme XT3H Bluetooth®

Sicheres und schnelles Messen von Innendurchmessern - mit Bluetooth® Smart

- ✓ Pistolengriff
- ✓ Messbereich von 2 – 300 mm
- ✓ Wasser- und kühlmittelfest, Schutzart **IP67**
- ✓ LCD Anzeige mit 9 mm Ziffernhöhe, Auflösung 0,001
- ✓ Hartmetalleinsätze ab 12.5 mm
- ✓ Sacklochbohrungen von 2 mm bis 6 mm und ab 12.5 mm
- ✓ Rückführbares Prüfprotokoll
- ✓ Wechsel mm/inch, Nulleinstellung, Vorwahlwerteingabe, Speichermöglichkeit von 4 Einstellwerten
- ✓ Datenübertragung via Proximity und Bluetooth® Smart



LIEFERUMFANG

Innenmessgerät X-treme XT3H Bluetooth®

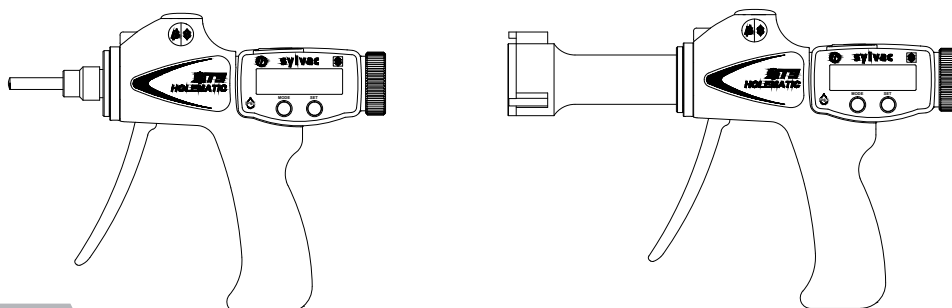
Lieferumfang: Innenmessgerät mit Anzeigeeinheit, Einstellring(e) und UKAS Prüfprotokoll, Betriebsanleitung, Holzetui

Die Beschreibung zu Bluetooth® Smart finden Sie ab Seite A8, Datenkabel ab Seite L8.

Datenausgang Proximity auf:		Datenausgang Bluetooth®	Eigenschaften:
 Proximity: 5001-3501	 Proximity: 5001-3036	 bis zu 8 Instrumente mit Dongle: 5031-3017	 IP67 WATER RESISTANT

ABMESSUNGEN

INNENMESSGERÄT X-TREME XT3H BLUETOOTH®



TECHNISCHE DATEN

Bestell-Nr.	Typ	Messbereich mm	Tiefe mm	Fehlergrenze µm	Ring Ø mm	Messeinheit	Holzetui
2801-2011	XT3H1 BT	2 – 2.5	9	4	2.5	XT3PG1 BT	1
2801-2013	XT3H2 BT	2.5 – 3	9	4	2.5	XT3PG1 BT	1
2801-2015	XT3H3 BT	3 – 4	12	4	4.0	XT3PG1 BT	1
2801-2017	XT3H4 BT	4 – 5	18	4	4.0	XT3PG1 BT	1
2801-2019	XT3H5 BT	5 – 6	18	4	5.0	XT3PG1 BT	1
2801-2021	XT3H6 BT	6 – 8	58	4	8.0	XT3PG2 BT	1
2801-2023	XT3H8 BT	8 – 10	58	4	8.0	XT3PG2 BT	1
2801-2025	XT3H10 BT	10 – 12.5	58	4	12.5	XT3PG2 BT	1
2801-2027	XT3H12 BT	12.5 – 16	62	4	12.5	XT3PG2 BT	1
2801-2029	XT3H16 BT	16 – 20	62	4	20.0	XT3PG2 BT	1
2801-2031	XT3H20 BT	20 – 25	66	4	20.0	XT3PG3 BT	1
2801-2033	XT3H25 BT	25 – 35	66	4	35.0	XT3PG3 BT	1
2801-2035	XT3H35 BT	35 – 50	80	4	35.0	XT3PG3 BT	1
2801-2037	XT3H50 BT	50 – 65	80	5	65.0	XT3PG3 BT	1
2801-2039	XT3H65 BT	65 – 80	80	5	65.0	XT3PG3 BT	1
2801-2041	XT3H80 BT	80 – 100	100	5	80.0	XT3PG3 BT	1
2801-2043	XT3H100 BT	100 – 125	115	6	125.0	XT3PG4 BT	1
2801-2045	XT3H125 BT	125 – 150	115	6	125.0	XT3PG4 BT	1
2801-2047	XT3H150 BT	150 – 175	115	7	175.0	XT3PG4 BT	2
2801-2049	XT3H175 BT	175 – 200	115	7	175.0	XT3PG4 BT	2
2801-2051	XT3H200 BT	200 – 225	118	8	225.0	XT3PG4 BT	2
2801-2053	XT3H225 BT	225 – 250	118	8	225.0	XT3PG4 BT	2
2801-2055	XT3H250 BT	250 – 275	118	9	275.0	XT3PG4 BT	2
2801-2057	XT3H275 BT	275 – 300	118	9	275.0	XT3PG4 BT	2

Holzetui ISPM 15 und NIMO 15 kompatibel