

## S\_Dial WORK NANO & NANO Bluetooth®

Kabellose Übertragung via Bluetooth®.

- ✓ Robuster Aufbau
- ✓ Wasser- und kühlmittelfest, Schutzart IP54
- ✓ Große Auswahl an Funktionen: Umschalten mm/inch, Preset, Umschalten der Messrichtung, Hold, Min/Max/Delta, Toleranzen, System absolu („SIS“ Smart Inductive System), konfigurierbar über PC, personalisierbare Menüs
- ✓ Fehlergrenze max. 1.8 µm (2101-1301 und 2101-1302)
- ✓ Auflösung 0.1 µm
- ✓ Wiederholbarkeit 0.5 µm



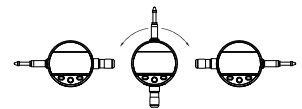
Datenausgang Proximity



Verstärkte Mechanik

Auswechselbare Tastspitze M2.5 aus rostfreiem Stahl mit Hartmetallkugel

Anlüfthebelkappe



Gehäuse aus Aluminium, Frontplatte aus Kunststoff, drehbar um 270°

Große Anzeige mit integrierten dreifarbigigen Toleranz-Leuchtdioden

Personalisierbare Taste

Datenausgang Power kombiniert mit externer Stromversorgung

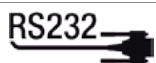
Einspannschaft Ø 8h6

### LIEFERUMFANG

#### S\_DIAL NANO & NANO Bluetooth®

Lieferumfang: Messuhr, Betriebsanleitung, Prüfprotokoll

Datenausgang Power / Proximity auf:



Power: 5001-3001  
Proximity: 5001-3501



Power: 5001-3033  
Proximity: 5001-3036



Power: 5001-3318  
Proximity: 5001-3322

Datenausgang Bluetooth®



mit Dongle: 5031-3017

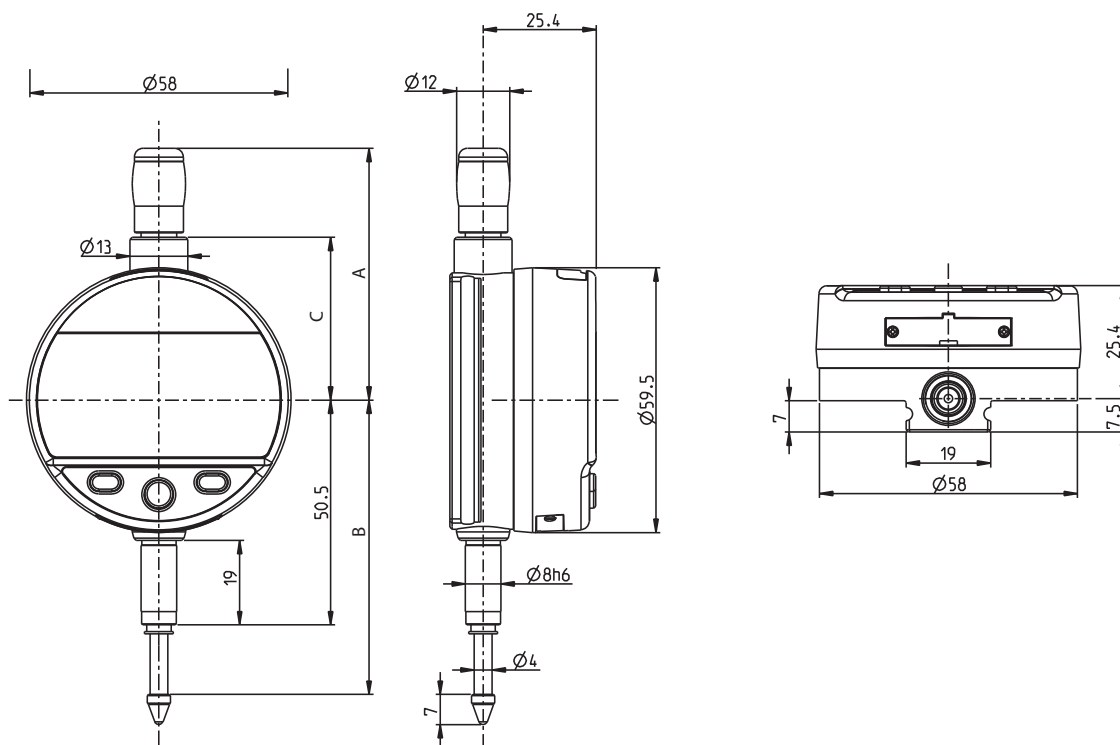
Eigenschaften:



WATER RESISTANT

ABMESSUNGEN

S\_DIAL WORK NANO & NANO BLUETOOTH®



12.5 mm - 25 mm

TECHNISCHE DATEN

Bestell-Nr.		2101-1301	2101-1303	2101-1302	2101-1304
Messbereich	mm	12.5	25	12.5	25
Auflösung	mm	0.0001			
Fehlergrenze	µm	1.8	2.2	1.8	2.2
Wiederholbarkeit	µm	0.5			
Messkraft Standard	N	0.65 – 0.90	0.65 – 1.15	0.65 – 0.90	0.65 – 1.15
Messkraft Schwach <sup>1)</sup>	N	0.40 – 0.55	0.45 – 0.90	0.40 – 0.55	0.45 – 0.90
Messkraft Stark <sup>1)</sup>	N	1.00 – 1.60	0.90 – 1.80	1.00 – 1.60	0.90 – 1.80
S_Connect: Power & Proximity		USB / RS232 / Wireless		USB / RS232 / Wireless / Bluetooth® Smart <sup>2)</sup>	
Standardfunktionen <sup>3)</sup>		mm / inch, Preset (max. 999.999), ref I/II, min, max, delta, Toleranzen, Umkehrung der Messrichtung, Auflösung, Umrechnungsfaktor, Automatisches Abschalten, Tastensperre			
Maße A	mm	56.6	69.3	56.6	69.3
Maße B	mm	66.1	79.0	66.1	79.0
Maße C	mm	36.6	49.4	36.6	49.4

Stärke der Messkraft: Werte ± 20%, Messuhr in vertikaler Stellung, Messspindel herausfahrend.

<sup>1)</sup> auf Anfrage    <sup>2)</sup> bis zu 8 Messgeräte mit 1 Bluetooth® Dongle    <sup>3)</sup> konfigurierbar durch PC