

S_Cal EVO Bluetooth® Form B

Messschieber für Innen- und Außenmessungen



- ✓ Datenübertragung via Bluetooth® Smart
- ✓ Wasser- und kühlmittelfest, Schutzart IP67
- ✓ Personalisierbare Taste für wählbare Funktion
- ✓ Extra große LCD-Anzeige Ziffernhöhe 11,5 mm
- ✓ Absolutes System SIS:
Automatisches Einschalten durch Bewegen des Schiebers
Umschalten auf Sparmodus nach 20 min Inaktivität
Speicherung der Position im Sparmodus
- ✓ Verstellgeschwindigkeit des Schiebers: max. 2.5m/sek.
- ✓ Mechanik aus rostfreiem Stahl, gehärtet und geschliffen
- ✓ Sehr bedienungsfreundlich dank seiner ergonomischen Messschiene



LIEFERUMFANG

S_CAL EVO Bluetooth® Form B

Lieferumfang: Messschieber mit Messschnäbeln Form B, Betriebsanleitung

Die Beschreibung zu Bluetooth® Smart finden Sie ab Seite A8.

Datenausgang Bluetooth®



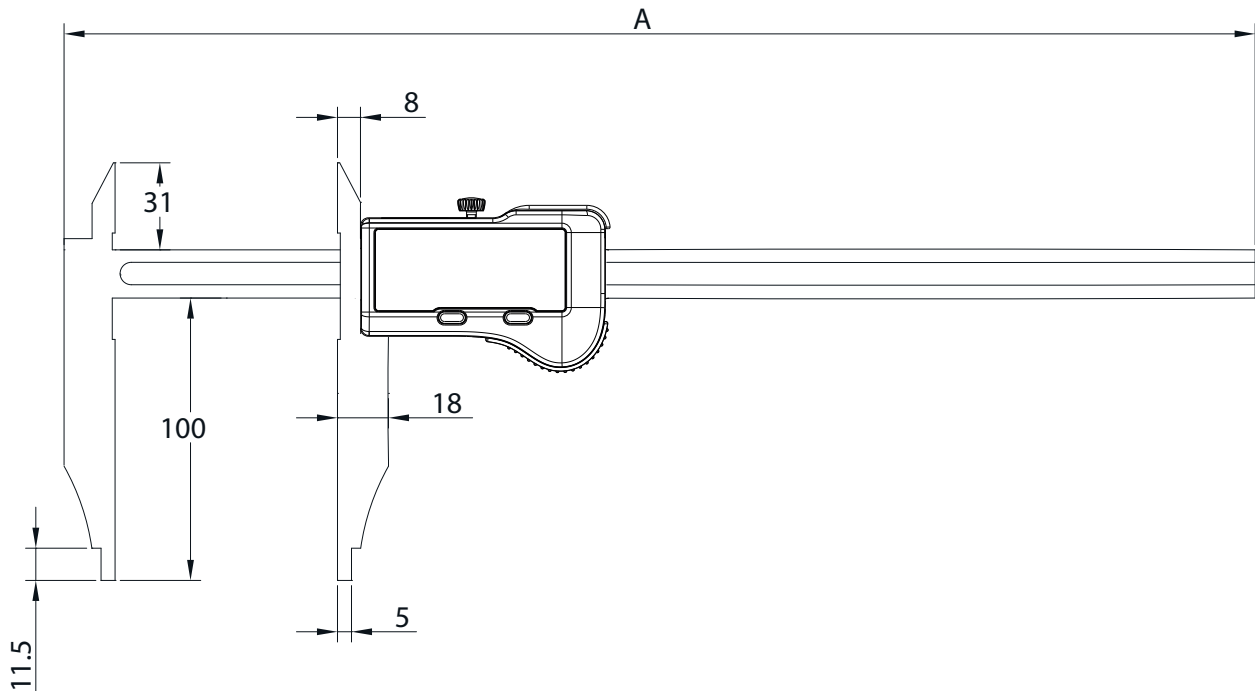
mit Dongle: 5031-3017

Eigenschaften:



ABMESSUNGEN

S_CAL EVO BT FORM B



TECHNISCHE DATEN

Bestell-Nr.		2401-5060	2401-5063
Messbereich	mm	300	500
Auflösung	mm	0.01	
Fehlergrenze ¹⁾	mm	0.03	
Schutzart nach IEC60529		IP67	
Datenausgang		Bluetooth® Smart ²⁾	
Standardfunktion		mm / inch, Nulleinstellung, Preset (max. 999.99), Hold, Data	
Maße A	mm	495	595

¹⁾ > 100 mm = 30 µm / DIN 862 ²⁾ bis zu 8 Geräte pro Dongle