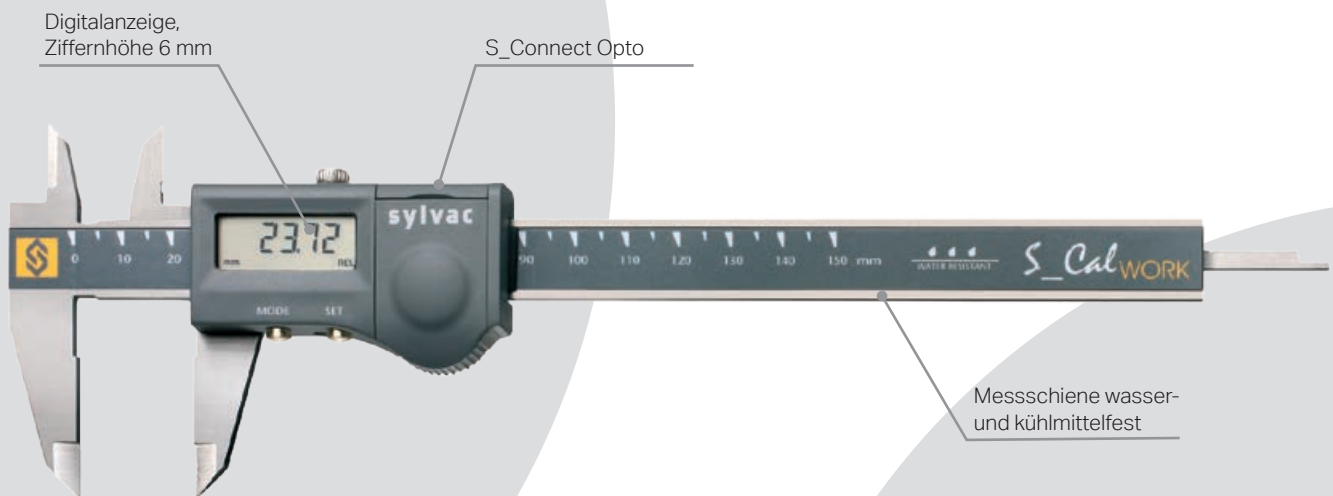


S_Cal WORK verfügbar solange vorhanden

- ✓ Wasser- und kühlmittelfest, Schutzart IP54 nach IEC 60529, mit und ohne Verbindungskabel
- ✓ Verstellgeschwindigkeit des Schiebers: max. 2 m/sek.
- ✓ Automatisches Ausschalten
- ✓ Mechanik aus rostfreiem Stahl, gehärtet und geschliffen
- ✓ Ausführung mit Antriebsrolle auf Anfrage

Artikel nur verfügbar solange vorhanden.


 **SWISS**
MADE



LIEFERUMFANG

S_CAL WORK
Lieferumfang: Messschieber, Betriebsanleitung
Datenkabel finden Sie ab Seite L6.

Datenausgang Opto auf:

RS232 

Opto: 5001-2001

 **USB**

Opto: 5001-3031

WiFi 

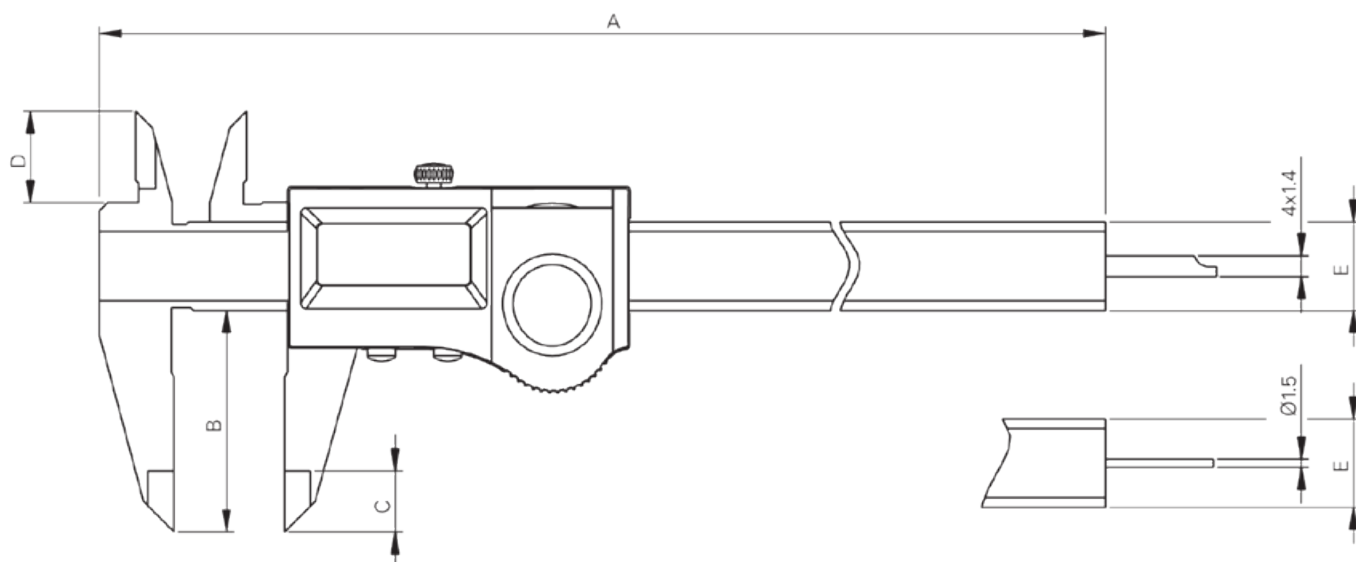
Opto: 5001-3314

Eigenschaften:


WATER RESISTANT

ABMESSUNGEN

S_CAL WORK



TECHNISCHE DATEN

Bestell-Nr.		2401-1110	2401-1111	2401-1120	2401-1131
Messbereich	mm	150		200	300
Auflösung	mm	0.01			
Fehlergrenze ¹⁾	µm	20		30	
Schutzart nach IEC60529		IP54			
S_Connect: Opto		USB / RS232 / Wireless			
Standardfunktionen		mm / inch, Nulleinstellung, Funktion REL und ABS			
Preset-Wert (max. 999.99)		✓	–		
Tiefenmaß		4 x 1.4 mm, eckig	Ø 1.5 mm, rund	4 x 1.4 mm, eckig	–
Maße A	mm	234.5		290	385
Maße B	mm	40		50	65
Maße C	mm	11		14	
Maße D	mm	16		20	
Maße E	mm	16 x 3			16 x 4

¹⁾ > 100 mm = 30 µm / DIN 862