

## Winkelmesser V2 Bluetooth®

- ✓ Messbereiche 1 x 360°, 2 x 180°, 4 x 90°
- ✓ Datenübertragung via Bluetooth® Smart
- ✓ Mechanische Teile aus rostfreiem Stahl
- ✓ Feineinstellung und Blockiervorrichtung
- ✓ Umkehrung der Messrichtung
- ✓ Betriebsdauer ca. 7.000 Stunden  
(mit Bluetooth® Smart 3.650 Stunden)



Feineinstellrolle

Blockierhebel



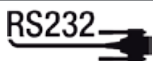
Rostfreier Stahl, gehärtet und geschliffen

### LIEFERUMFANG

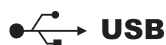
#### WINKELMESSER V2 Bluetooth®

Lieferumfang: Winkelmesser, Holzetui, Schiene 200 mm, Betriebsanleitung

Datenausgang Power / Proximity auf:



Power: 5001-3001  
Proximity: 5001-3501



Power: 5001-3033  
Proximity: 5001-3036

Datenausgang Bluetooth®



mit Dongle: 5031-3017

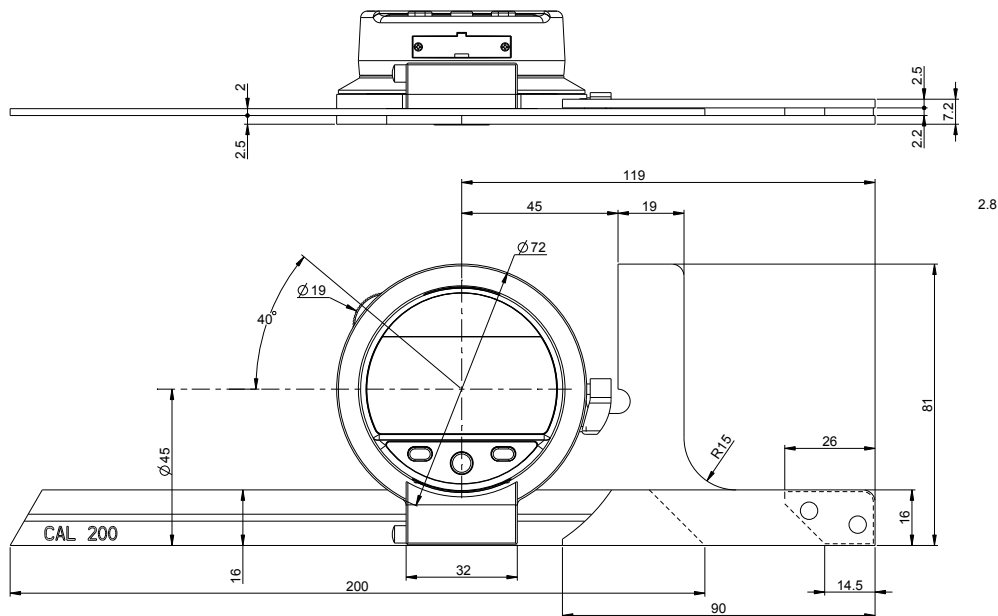
Eigenschaften:



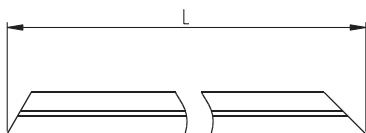
WATER RESISTANT

## ABMESSUNGEN

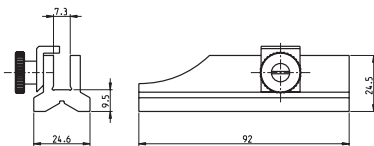
## WINKELMESSER V2 BT



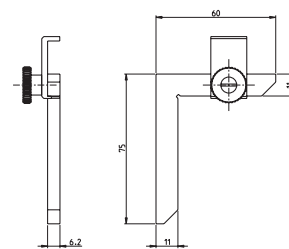
## ZUBEHÖR



- 1902-0001 Schiene Länge L = 200 mm
- 1902-0003 Schiene Länge L = 300 mm
- 1902-0005 Schiene Länge L = 500 mm



- 1902-0007 Prisma-Fuß zum senkrechten Aufnehmen des Winkelmessers und zum Messen von kleinen Winkeln



- 1902-0009 Winkelanschlag für Messung von kleinsten Winkeln

## TECHNISCHE DATEN

Bestell-Nr.	1901-1014
Messbereich	0 – 360°
Fehlergrenze max.	4 Winkelminuten
Auflösung	1 Winkelminute / 0.01°
Rotationsgeschwindigkeit max.	1080° / sek.
Schutzart nach IEC60529	IP51
S_Connect: Power / Proximity	RS232 / USB / Bluetooth® Smart
Standardfunktionen	Umkehrung der Messrichtung, Preset, Toleranzen, Min / Max / Delta
Schutzart	IP51