



## Anzeigeeinheit D70S / D70H / D70I

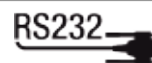
- ✓ 3 Versionen erhältlich:
  - D70S für Sylvac kapazitive Messtaster
  - D70I für Sylvac induktive Messtaster (kompatibel zu Tesa, Mahr, Hirt etc.)
  - D70H für Heidenhain ST/SM Messtaster (Mitutoyo und Megascale Messtaster mit Adapter)
- ✓ Touchscreen 4.3" mit Aluminiumgehäuse
- ✓ Schutzart nach IEC 60529 IP40
- ✓ Alle Versionen für bis zu zwei Taster
- ✓ Auflösung bis zu 0.00001 mm (2 bis 5 Dezimalstellen)
- ✓ Digital- und Analoganzeige, auch als Balkengrafik darstellbar
- ✓ Verschiedene Möglichkeiten der Messtaster-Kombination
- ✓ Direkte Messung oder Min/Max/Delta
- ✓ Anschluss USB mini (Netzgerät oder PC)
- ✓ **Kein Treiber, keine separate Software nötig**



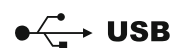
### LIEFERUMFANG

**Anzeigeeinheit D70S / D70H / D70I**  
 Lieferumfang: Anzeigeeinheit, Netzteil je nach Land, Betriebsanleitung (CD-Rom)  
 Datenkabel finden Sie in unserem Handmessmittel Katalog.

Datenausgang:



RS232: 5001-4041



Mini USB: 5001-4043

## ANSICHTEN

## D70S / D70H / D70I

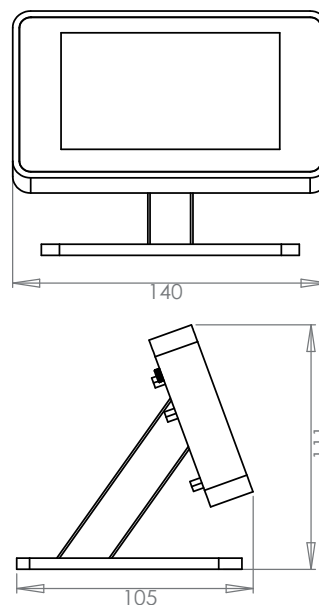
Frontansicht



Rückansicht



- 1.) Touchscreen 4.3"
- 2.) Übersichtlich angeordnete Bedienelemente
- 3.) Analoganzeige
- 4.) Digitalanzeige
- 5.) ON/OFF Schalter
- 6.) Eingang für kapazitive, induktive oder Heidenhain (1VPP) Messtaster (je nach Modell)
- 7.) Ausgang RS232
- 8.) externer Kontakt
- 9.) Stromversorgung/Datenaustausch über USB-Mini Anschluss



## TECHNISCHE DATEN

Modell	D70S	D70H	D70I
Bestell-Nr.	4021-1120	4021-1124	4021-1122
Messtaster	kapazitiv (Sylvac)	Heidenhain ST/SM Messtaster (Mitutoyo und Megascale Messtaster mit Adapter)	induktiv (Sylvac, Mahr, Tesa, Hirt etc.)
Auflösung	mm	0.00001	
S_Connect: RS232	Mini USB / RS232		
Gewicht	kg	0.6	
Außenmaße	mm	140 x 105 x 111	
Programmierbar per PC	✓		