

S_Dial Work CBG

- ✓ Sonderversion für die Messung zylindrischer Bohrungen
- ✓ Mit zusätzlicher Analog Anzeige
- ✓ Wasser- und kühlmittelfest
- ✓ Auflösung 0.001 mm
- ✓ Frontplatte drehbar über 270°, Gehäuse aus Aluminium
- ✓ 4 Preset-Werte speichbar
- ✓ Vorstellung des Preset-Werts bei gespeichertem Mindestwert

Built-in
Bluetooth
SMART



LIEFERUMFANG

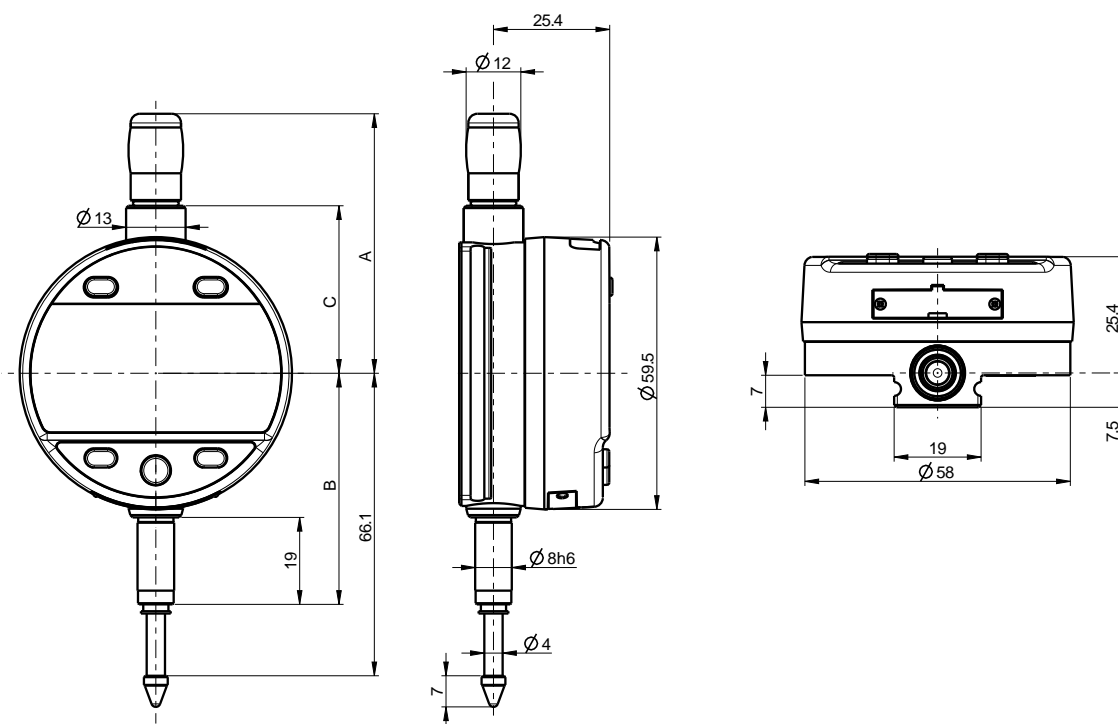
S_DIAL WORK CBG

Lieferumfang: Messuhr, Bedienungsanleitung, Prüfprotokoll

Datenausgang Power / Proximity auf:		Datenausgang Bluetooth®		Eigenschaften:
 RS232 Power: 5001-3001 Proximity: 5001-3501	 USB Power: 5001-3033 Proximity: 5001-3036	 SYLCOM Data processing software	 Bluetooth SMART mit Dongle: 5031-3017	 WATER RESISTANT

ABMESSUNGEN

S_DIAL WORK CBG



12,5 mm - 25 mm

TECHNISCHE DATEN

Bestell-Nr.		2101-1306
Messbereich	mm	12,5
Auflösung	mm	0,001
Fehlergrenze	µm	3
Wiederholbarkeit	µm	2
Ausführung		IP54
Maße A	mm	56.7
Maße B	mm	66.1
Maße C	mm	50.5
Maße C	mm	36.6