

GIROD Fühlhebelmessgeräte

Verlässliche Messtechnik aus der Schweiz

- ✓ Hochpräzise, robuste Messgeräte mit rubingelagertem Messwerk
- ✓ Gehäuse mit 3 Schwalbenschwanzführungen
- ✓ Unempfindlich gegen Magnetfelder
- ✓ Drehbares, gut sichtbares Ziffernblatt
- ✓ Verschiedene Ausführungen:
horizontal, vertikal und parallel
kleines und großes Ziffernblatt
kurzer und langer Messtaster
Ablesung 0.01, 0.002 und 0.001 mm



2301-2253



2301-1456



2301-2453



2301-2252
2301-2452

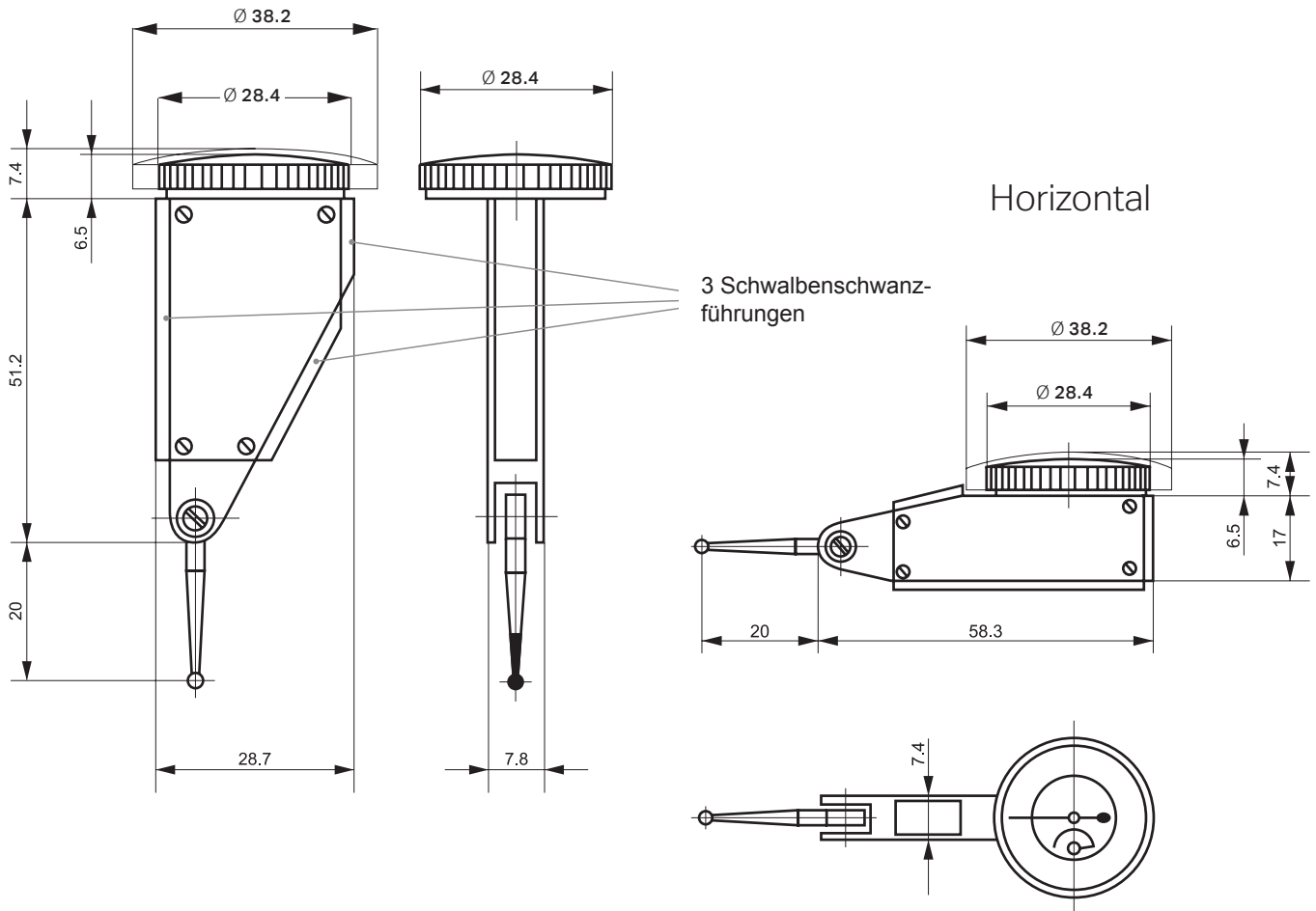
LIEFERUMFANG

GIROD Fühlhebelmessgeräte

Lieferumfang: Fühlhebelmessgerät im Etui, Einspannschaft Ø 8 mm, Messtasterschlüssel, Standardmesstaster mit 2 mm Hartmetallkugel

ABMESSUNGEN

GIROD FÜHLHEBELMESSGERÄTE



TECHNISCHE DATEN

Bestell-Nr.		2301-1456	2301-2253	2301-2453	2301-2252	2301-2452	2301-2272	2301-2472
Messbereich	mm	0.14	0.4		1.6			
Auflösung	mm	0.001	0.002		0.01			
Ziffernblatt \varnothing	mm	38.2	28.4	38.2	28.4	38.2	28.4	38.2
Tasterlänge	mm	12			20			
Fehlergrenze		DIN2270	Werksnorm					
Ausführung		↔ horizontal					↓ vertikal	

GIROD Fühlhebelsmessgeräte

Ausführung Horizontal



Bestell-Nr.		2301-1252	2301-1452	2301-1253	2301-1453	2301-1254	2301-1454
Messbereich	mm	0.8		0.2		0.5	
Auflösung	mm	0.01		0.002		0.01	
Ziffernblatt Ø	mm	28.4	38.2	28.4	38.2	28.4	38.2
Tasterlänge	mm	12				36	
Fehlergrenze		DIN2270					
Ausführung		↔ horizontal					

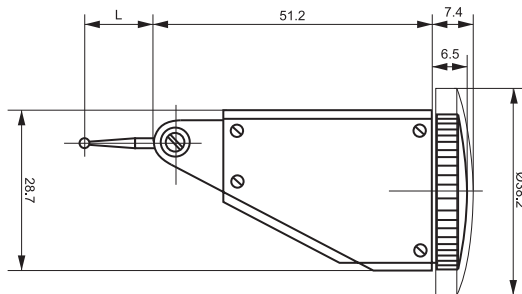
Ausführung Vertikal



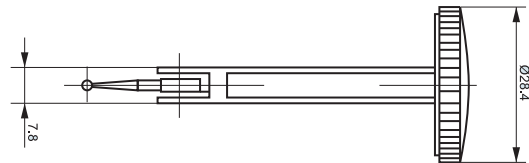
Bestell-Nr.		2301-1272	2301-1472	2301-1273	2301-1473	2301-1274	2301-1474
Messbereich	mm	0.8		0.2		0.5	
Auflösung	mm	0.01		0.002		0.01	
Ziffernblatt Ø	mm	28.4	38.2	28.4	38.2	28.4	38.2
Tasterlänge	mm	12				36	
Fehlergrenze		DIN2270					
Ausführung		↓ vertikal					

ABMESSUNGEN

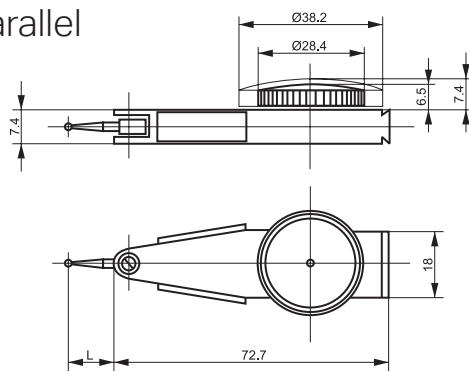
GIROD FÜHLHEBELMESSGERÄTE



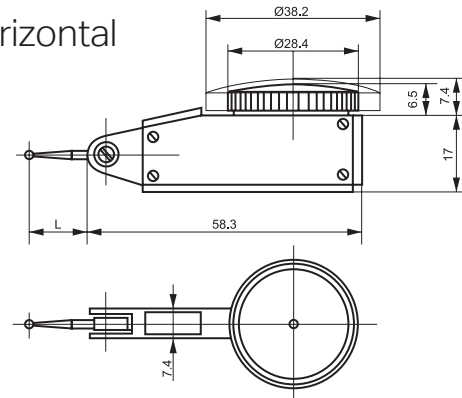
Vertikal



Parallel



Horizontal



Ausführung Parallel

2301-1292
2301-1492



2301-1293
2301-1493



2301-1294
2301-1494



Bestell-Nr.		2301-1292	2301-1492	2301-1293	2301-1493	2301-1294	2301-1494
Messbereich	mm	0.8		0.2		0.5	
Auflösung	mm	0.01		0.002		0.01	
Ziffernblatt Ø	mm	28.4	38.2	28.4	38.2	28.4	38.2
Tasterlänge	mm	12				36	
Fehlergrenze		DIN2270					
Ausführung		II parallel					