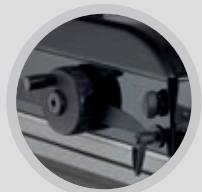




EINSTELLEN UND PRÜFEN VON
BÜGELMESSSCHRAUBEN



SCHNELLE EINSTELLUNG
VON SCHLITTEN UND
MESSKRAFT



EINSTELLEN VON
2-PUNKT-BOHRUNGSMESS-
GERÄTEN

Horizon Setting HS

Einstellen von Mess- und Prüfmitteln

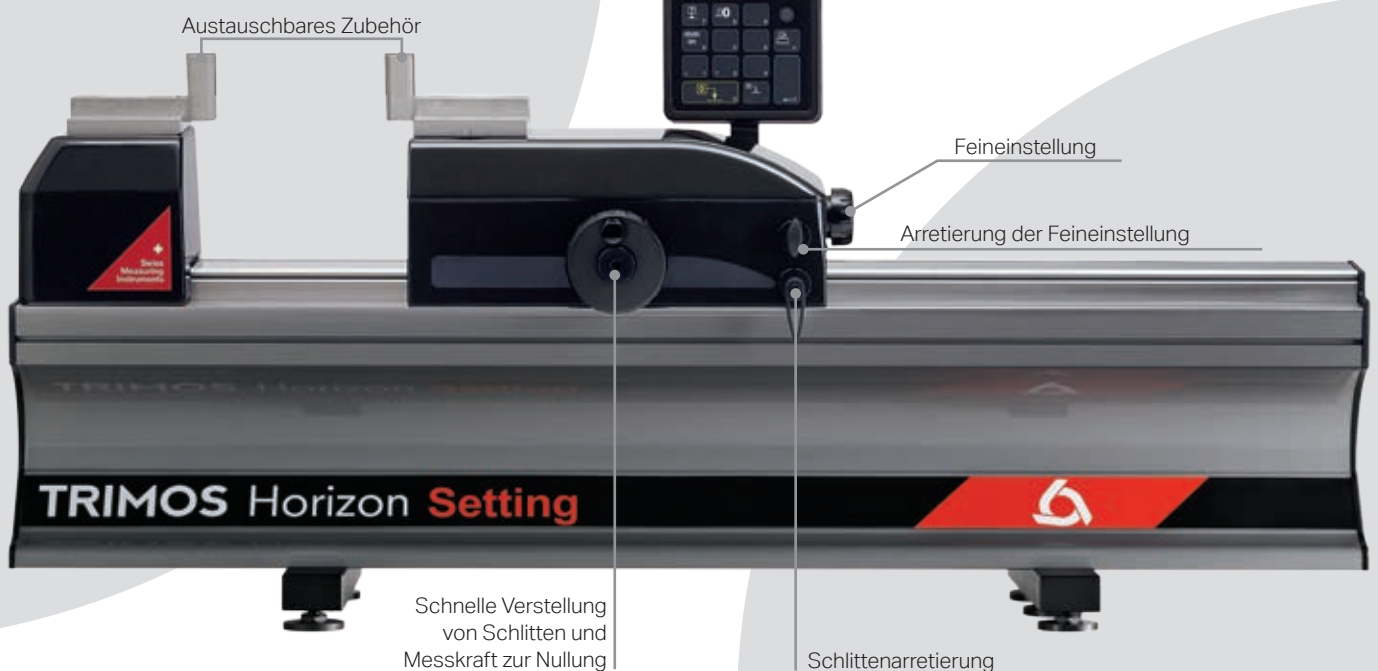
Das neue High End Messgerät ist eine Weiterentwicklung des Trimos Horizon Premium, ausgestattet mit neuer Elektronik und innovativer Anzeige. Die moderne ergonomische Bauweise und die einfache Bedienung sorgen für optimale Messergebnisse und eine hohe Leistungsfähigkeit. Seine hohe Präzision und hochwertige Verarbeitung machen das Horizon Setting zu einem Spitzenprodukt, welches sowohl in der Werkstatt als auch im Messraum eingesetzt werden kann.



- ✓ Messbereich bis 3000 mm
- ✓ Präzise und schnelle Prüfung
- ✓ Ideal zum Einstellen und Kalibrieren von:
 - ▶ 2-Punkt-Bohrungsmessgeräten
 - ▶ 2-Punkt-Messschrauben für Innen- & Außenmessungen
 - ▶ Messschiebern
 - ▶ Messuhren
 - ▶ Vergleichs-Messgeräten



DISPLAY MIT
INTUITIVEN FUNKTIONEN UND
DATENAUSGANG



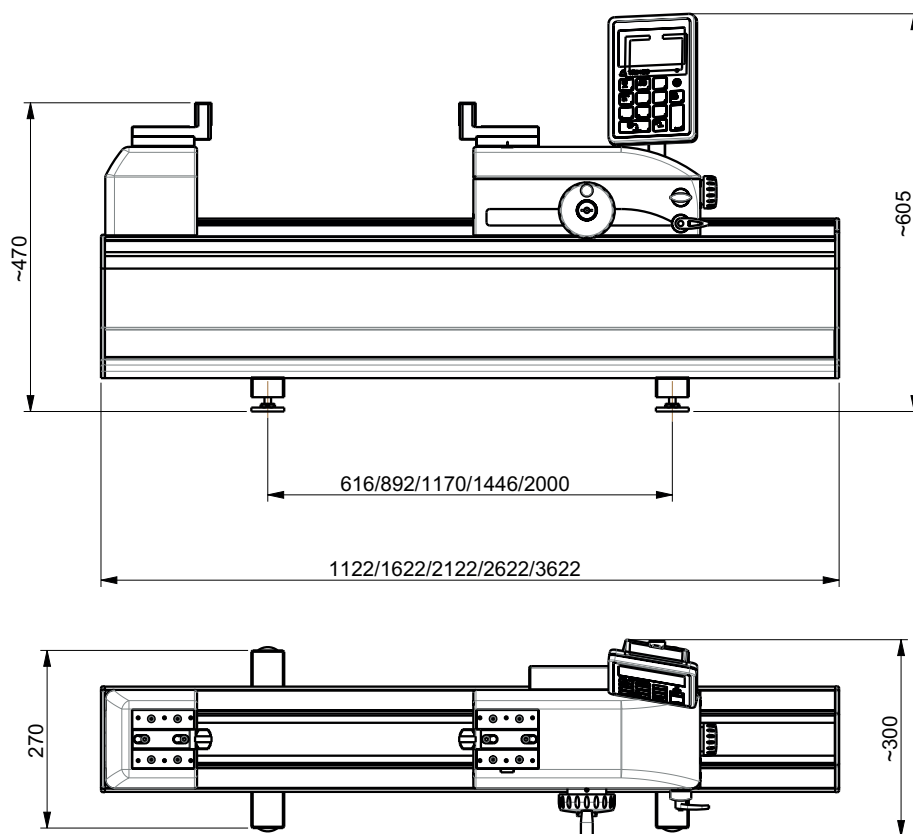
LIEFERUMFANG

TRIMOS Horizon Setting HS

Lieferumfang: Messgerät, Netzteil, Messwertanzeige Trimos E1 Standard-Fuß, 1 Paar Parallelaufsätze 25mm TEL5 (1302-1042), Betriebsanleitung, Prüfprotokoll

ABMESSUNGEN

TRIMOS HORIZON SETTING (500 / 1000 / 1500 / 2000 / 3000)



TECHNISCHE DATEN

Horizon Setting		HS500	HS1000	HS1500	HS2000	HS3000
Bestell-Nr.		1331-1001	1331-1003	1331-1005	1331-1007	1331-1009
Messbereich	mm	0-550	0-1050	0-1550	0-2050	0-3050
Max. Auflösung	mm	0.0001				
Fehlergrenze $MPE_{E1}^{1)}$	μm	0.7 + L(mm)/1000				
Wiederholbarkeit (2s) ¹⁾	μm	0.5				
Max. Verstellgeschwindigkeit	m/s	1.5				
Verfügbare Schnittstellen		USB / RS232				
Betriebstemperatur	°C	+10 - +40				
Gewicht	kg	94	123	152	181	239

¹⁾ Die oben genannten Werte wurden bei einer Temperatur von $20 \pm 0.2^\circ\text{C}$ und relativer Luftfeuchtigkeit von $50 \pm 5\%$ festgesetzt.