



PROXIMITY
DATENAUSGANG

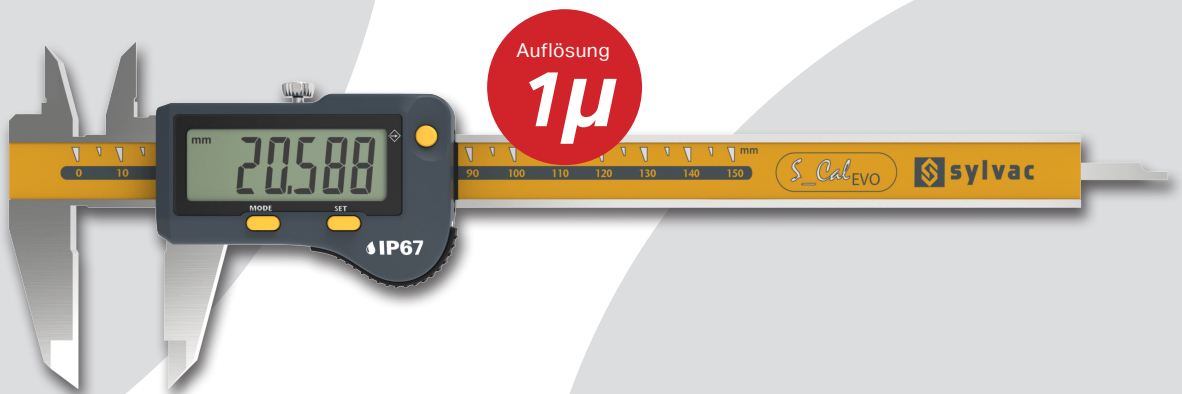
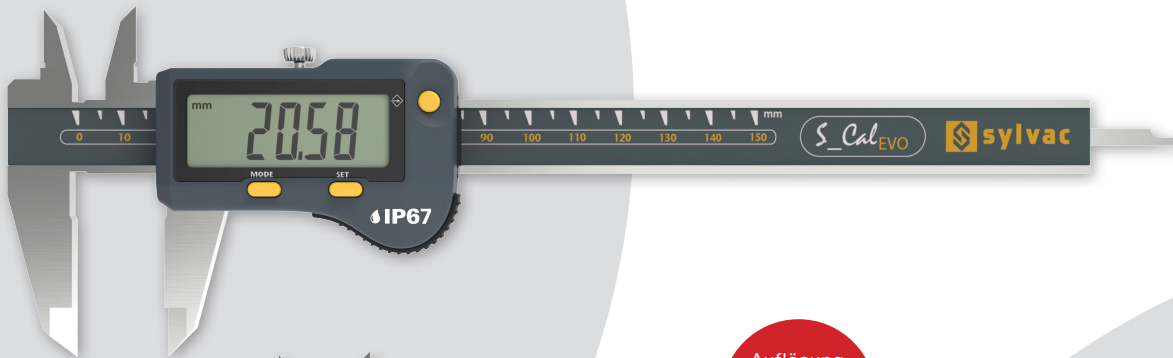


 **SWISS
MADE**

S_Cal EVO Proximity & Proximity μm

Professioneller Standard Messschieber

- ✓ Professioneller Standard-Messschieber
- ✓ Wasser- und kühlmittelfest, Schutzart IP54 nach IEC 60529
- ✓ Extra große LCD-Anzeige Ziffernhöhe 11,5 mm
- ✓ Absolutes System SIS:
Automatisches Einschalten durch Bewegen des Schiebers
Umschalten auf Sparmodus nach 20 min Inaktivität
Speicherung der Position im Sparmodus
- ✓ Verstellgeschwindigkeit des Schiebers: max. 2,5m/sek.
- ✓ Mechanik aus rostfreiem Stahl, gehärtet und geschliffen
- ✓ Sehr bedienungsfreundlich dank seiner ergonomischen Messschiene
- ✓ Ausführung mit Antriebsrolle auf Anfrage



LIEFERUMFANG

S_CAL EVO Proximity & Proximity μm

Lieferumfang: Messschieber, Bedienungsanleitung und Batterie CR2032

Datenausgang Proximity auf:

RS232 

Proximity: 5001-3501

 **USB**

Proximity: 5001-3036


Data processing software

Eigenschaften:

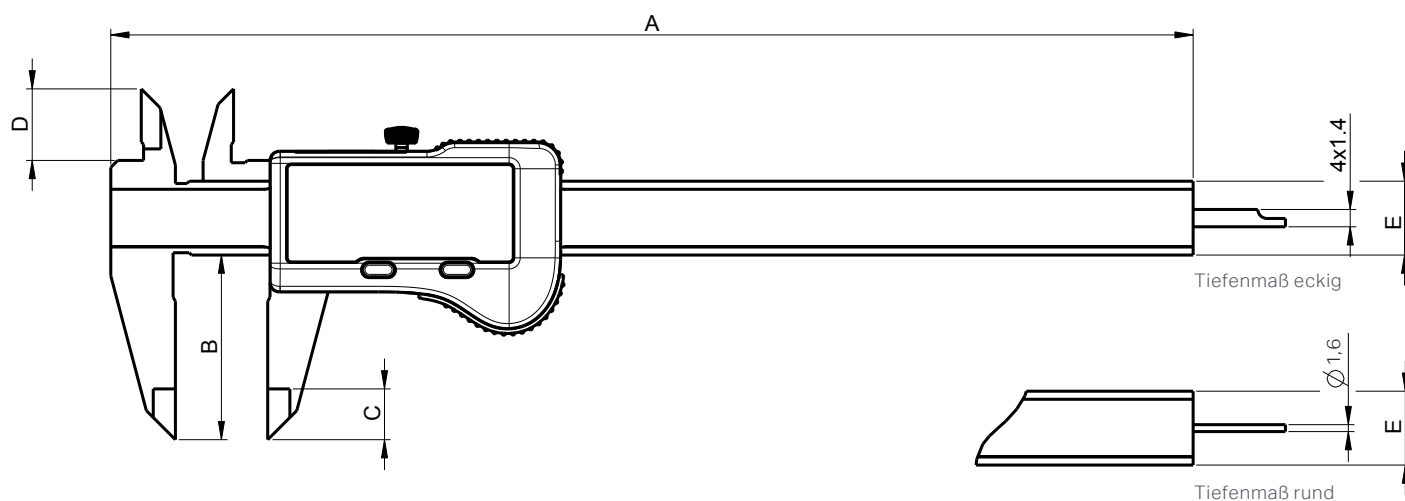
 **IP67**

WATER RESISTANT

SIS Smart
Inductive
System

ABMESSUNGEN

S_CAL EVO



TECHNISCHE DATEN

Bestell-Nr.	2401-2040	2401-2042	2401-2044	2401-2046	2401-2165	2401-2167	
	PROXIMITY				PROXIMITY μm		
Messbereich	mm	150	200	300	150		
Auflösung	mm	0,01				0,001	
Fehlergrenze ¹⁾	μm	20	30		20		
Schutzart nach IEC60529	IP67						
Standardfunktion	mm / inch, Nulleinstellung, Preset (max. 999.99), Hold, Data						
Tiefenmaß	4 x 1,4 mm, eckig	Ø 1,6 mm, rund		4 x 1,4 mm, eckig	4 x 1,4 mm, eckig	Ø 1,6 mm, rund	
Maße A	mm	234,5	290,5	388	234,5		
Maße B	mm	40	50	64	40		
Maße C	mm	11	14		11		
Maße D	mm	16	19		16		
Maße E	mm	16 x 3,5		16 x 4	16 x 3,5		

¹⁾ > 100 mm = 30 μm / DIN 862