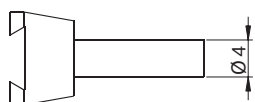
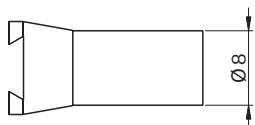
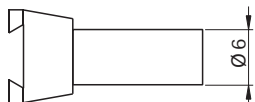
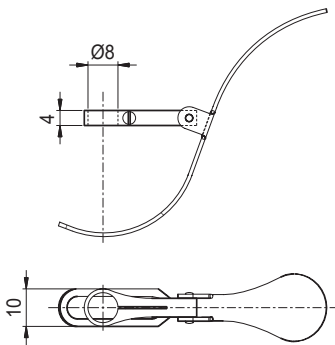
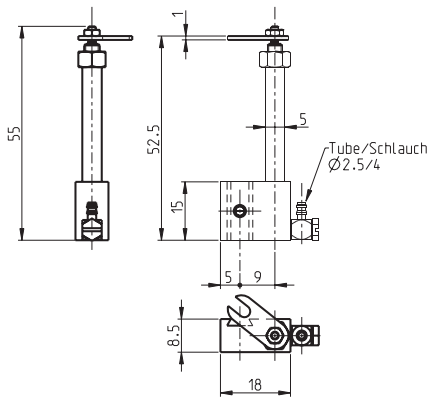
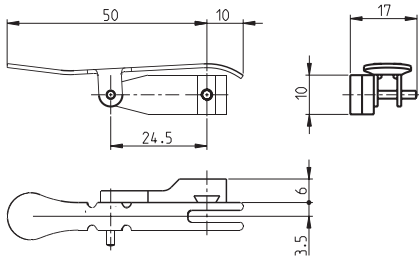
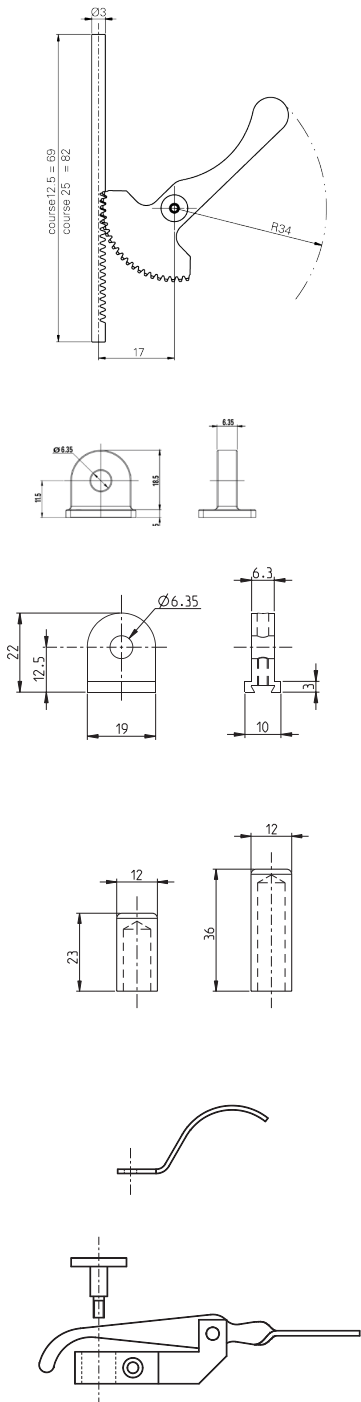


### Zubehör Digitale Messuhren S\_Dial

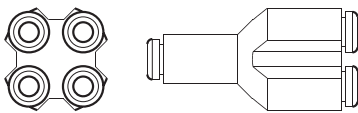
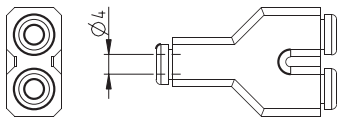
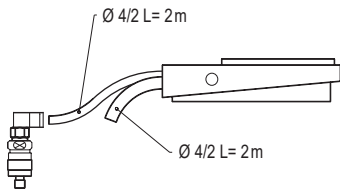
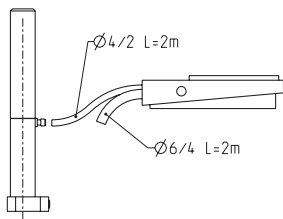
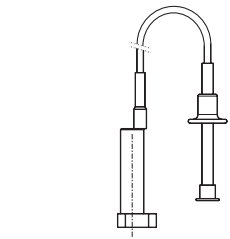


Bestell-Nr	Bezeichnung	S_Dial MINI	WORK 12,5 - 25 mm	WORK 50 - 150 mm	PRO BASIC	S_Dial TEST
2112-1016	Oberer Anlufthebel für Standardausführung S	✓				
2112-1018	Pneumatische Abhebevorrichtung für Standardausführung S	✓				
2112-1014	Unterer Anlufthebel für Messuhren 12,5 mm, Anlüftung max. 20 mm	✓	✓			
2302-1214	Einspannschaft Ø 6 mm	✓				✓
2302-1216	Einspannschaft Ø 8 mm	✓				✓
2302-1218	Einspannschaft Ø 4 mm	✓				✓



Bestell-Nr	Bezeichnung	S_Dial MINI	WORK 12,5 - 25 mm	WORK 50 - 150 mm	PRO BASIC	S_Dial TEST
2102-1210	Anlüfthebel für Messweg 12,5 mm		✓			
2102-1212	Anlüfthebel für Messweg 25 mm		✓			
2102-1215	Ösendeckel		✓	✓		
2112-1010	Rückwanddeckel mit Öse	✓				✓
2102-1040	Abdeckkappe für Messuhr 12,5 mm		✓			
2102-1042	Abdeckkappe für Messuhr 25 mm		✓			
2102-1026	Anlüfthebel	✓	✓	✓	✓	
2102-1028	Oberer Anlüfthebel für Messuhren 12,5 mm		✓			

**Zubehör  
Digitale Messuhren S\_Dial**



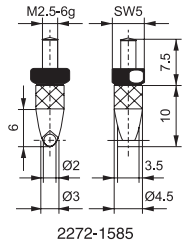
Bestell-Nr	Bezeichnung	S_Dial MINI	WORK 12,5 – 25 mm	WORK 50 – 150 mm	PRO BASIC	S_Dial TEST
2102-1030	Abhebevorrichtung mit Photokabel für Messuhren 12,5 und 25 mm		✓			
2102-1034	Pneumatische Abhebevorrichtung mit Pedal für Messuhren 12,5 und 25 mm		✓			
2102-1032	Pneumatischer Abheber ohne Fußpedal für 2102-1034		✓			
2102-1036	Pneumatisches Pedal für 2102-1034		✓			
2102-1038	Vakuum Abhebevorrichtung mit Pedal und Druckregler für Messuhren 50 und 100 mm			✓		
2102-1046	Druckregler für 2102-1038			✓		
2102-1048	Vakuum Pedal für 2102-1038			✓		
2102-1052	Schnellverbindung für pneumatische Abheber 2-fach	✓	✓	✓		
2102-1054	Schnellverbindung für pneumatische Abheber 4-fach	✓	✓	✓		
2271-2460	Tiefenmessbrücke für alle Messuhren mit 8 mm Aufnahme 50 x 16 mm		✓	✓		
2271-2462	80 x 16 mm		✓	✓		
2271-2464	100 x 16 mm		✓	✓		
2271-2466	120 x 20 mm		✓	✓		
2271-2468	150 x 20 mm		✓	✓		

**Software + Zubehör  
Digitale Messuhren S\_Dial**

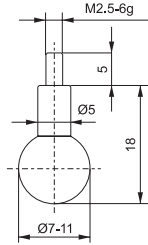


Bestell-Nr	Bezeichnung	S_Dial MINI	WORK 12,5 - 25 mm	WORK 50 - 150 mm	PRO BASIC	S_Dial TEST
5031-3016	Software SYLCOM Beschreibung s. S. L2	✓	✓	✓	✓	✓
5031-3020	Software VMUX Beschreibung s. S. L3	✓	✓	✓	✓	✓
5031-3017	Bluetooth® Dongle für bis zu 8 Geräte Beschreibung s. S. A8/A9		✓	✓		
5001-3042	Bluetooth® Fußpedal Reichweite bis zu 15 m		✓	✓		
5001-3043	Battery Pack - Externe Stromversorgung für Messuhren Ø 59,5 mm Kompatibel mit allen Geräten mit Power-RS-Verbindung Kabellänge 150 mm		✓	✓		

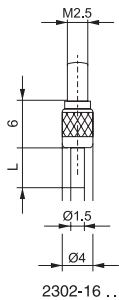
**Messeinsätze und Messtaster M2.5**



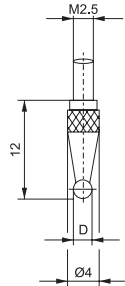
2272-1585



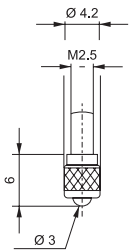
2272-15 ..



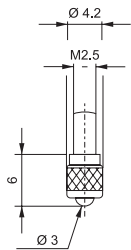
2302-16 ..



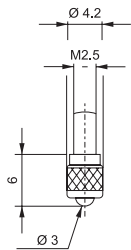
2302-16 ...



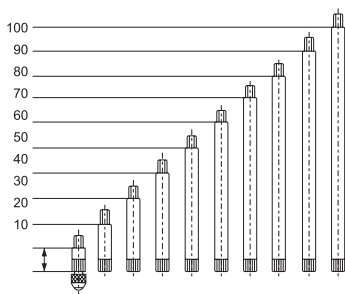
2302-1538



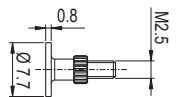
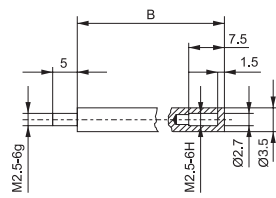
2302-1540



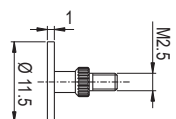
2302-1542

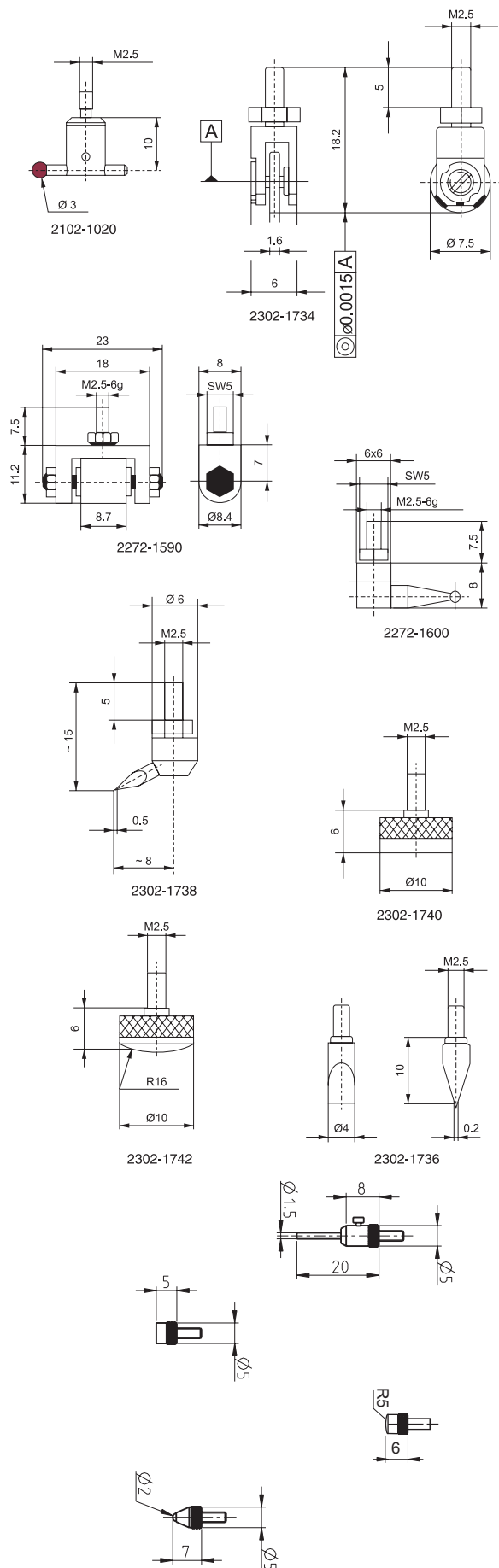


2302-17 ..



Bestell-Nr	Bezeichnung
2272-1585	Messeinsatz Tonne Ø 2 mm, Breite 3,5 mm
2272-1510 2272-1520 2272-1530 2272-1540 2272-1550	Messeinsatz Ø 7 mm Ø 8 mm Ø 9 mm Ø 10 mm Ø 11 mm
2302-1686 2302-1688 2302-1690 2302-1692	Messeinsatz Hartmetallstift L = 5 mm L = 10 mm L = 15 mm L = 20 mm
2302-1672 2302-1674 2302-1676 2302-1678 2302-1680 2302-1682 2302-1684	Messeinsatz Hartmetallkugel Ø = 1 mm Ø = 2 mm Ø = 3 mm Ø = 4 mm Ø = 5 mm Ø = 6 mm Ø = 6,35 mm
2302-1538	Messeinsatz gehärteter Stahl
2302-1540	Messeinsatz Hartmetall
2302-1542	Messeinsatz Rubin
2302-1714 2302-1716 2302-1718 2302-1720 2302-1722 2302-1724 2302-1726 2302-1728 2302-1730 2302-1732	Verlängerung L = 10 mm L = 20 mm L = 30 mm L = 40 mm L = 50 mm L = 60 mm L = 70 mm L = 80 mm L = 90 mm L = 100 mm
1102-1184	Messeinsatz M2,5 Teller Ø 7,7 mm
1102-0112	Messeinsatz M2,5 Teller Ø 11,5 mm





Bestell-Nr	Bezeichnung
2102-1020	Winkel Tastspitze M2,5 Tasterhalter mit Querstift 3 mm Rubinkugel
2302-1734	Messeinsatz M2,5 mit Rolle Ø 7,5 mm Breite 1,6 mm
2272-1590	Messeinsatz M2,5 mit Rolle Ø 8,4 mm Breite 8,7 mm
2272-1600	Messeinsatz M2,5 90° Winkel Messeinsatz tauschbar
2302-1738	Messeinsatz M2,5 mit Taster Ø 0,5 mm, abgewinkelt
2302-1740	Messeinsatz M2,5 flach Ø 10 mm gehärteter Stahl
2302-1742	Messeinsatz M2,5 Ø 10 mm mit Radius R16
2302-1736	Messeinsatz M2,5 schneideförmig, Radius 0,2 mm, Breite 4 mm, gehärteter Stahl
2102-1015	Messeinsatz mit Stift Ø 1,5 mm, Länge 20 mm Stiftlänge 12 mm
2102-1016	Messeinsatz M2,5 Ø 5 mm Höhe 5 mm
2102-1017	Messeinsatz M2,5 mit Radius R5
2102-1014	Messeinsatz M2,5 Tastspitze mit eingesetzter Messkugel Ø 2 mm