

S_Dial WORK ADVANCED IP67

Große Auswahl an Funktionen.

- ✓ Robuster Aufbau
- ✓ Wasser- und kühlmittelfest, Schutzart IP67 nach IEC 60529
- ✓ „System absolu“ („SIS“ Smart Inductive System), automatisches Ausschalten und Wiedereinschalten
- ✓ Große Auswahl an Funktionen: Umschalten mm/inch, Preset, Umschalten der Messrichtung, Hold, Min/Max/Delta, Toleranzen, Konfigurierbar über PC, Personalisierbare Menüs
- ✓ Fehlergrenze max. 3 µm (2101-1202)



Anlüfthebelkappe

Datenausgang Proximity

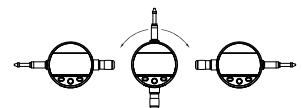
Große Anzeige mit integrierten dreifarbigen Toleranz-Leuchtdioden

Verstärkte Mechanik

Ausführung P (geschützt) mit Gummibalg

Personalisierbare Taste

Datenausgang Power kombiniert mit externer Stromversorgung



Gehäuse aus Aluminium, Frontplatte aus Kunststoff, drehbar um 270°



Einspannschaft Ø 8h6

Auswechselbare Tastspitze M2.5 aus rostfreiem Stahl mit Hartmetallkugel

LIEFERUMFANG

S_DIAL ADVANCED IP67

Lieferumfang: Messuhr, Betriebsanleitung, Prüfprotokoll

Datenausgang Power / Proximity auf:

RS232

Power: 5001-3001
Proximity: 5001-3501

USB

Power: 5001-3033
Proximity: 5001-3036

WiFi

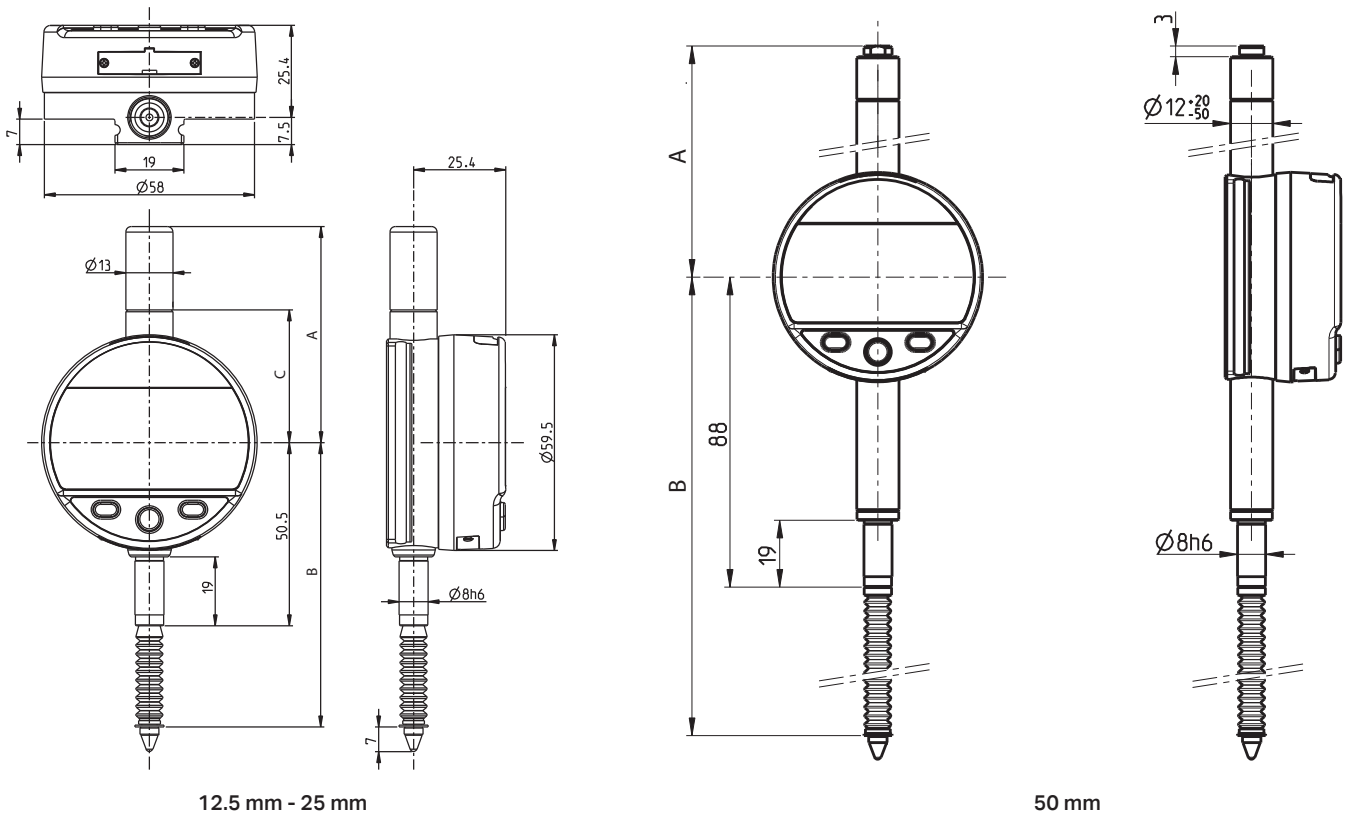
Power: 5001-3318
Proximity: 5001-3322

Eigenschaften:

IP67
SIS | Smart Inductive System

ABMESSUNGEN

S_DIAL WORK ADVANCED IP67



12.5 mm - 25 mm

50 mm

TECHNISCHE DATEN

Bestell-Nr.		2101-1202	2101-1212	2101-1218
Messbereich	mm	12.5	25	50
Auflösung	mm	0.001		
Fehlergrenze	µm	3	4	5
Wiederholbarkeit	µm	2		
Messkraft	N	0.70 – 1.40	0.65 – 1.80	0.90 – 2.80
S_Connect: Power & Proximity		USB / RS232 / Wireless		
Ausführung		P (Geschützt)		
Standardfunktionen ¹⁾		mm / inch, Preset (max. 999.999), ref I/II, min, max, delta, Toleranzen, Umkehrung der Messrichtung, Auflösung, Umrechnungsfaktor, Automatisches Abschalten, Tastensperre		
Maße A	mm	59.6	85.4	104.4
Maße B	mm	78.4	100.2	175.4
Maße C	mm	36.6	49.4	–

Stärke der Messkraft: Werte ± 20%, Messuhr in vertikaler Stellung, Messspindel herausfahrend.

¹⁾ konfigurierbar durch PC