

S_Dial MINI Smart

Klein, kompakt und universell

- ✓ Kompakte Kleinmessuhr (Ø Gehäuse 45 mm)
- ✓ Messbereich: 12,5 mm
- ✓ Wasser- und Kühlmittelfest, Schutzart IP67
- ✓ Auswechselbare Tastspitzen M2,5
- ✓ Befestigung: Schaft Ø 8-h6 aus rostfreiem Stahl, gehärtet und geschliffen mit Schwalbenschwanzführung
- ✓ Automatisches Ausschalten



LIEFERUMFANG

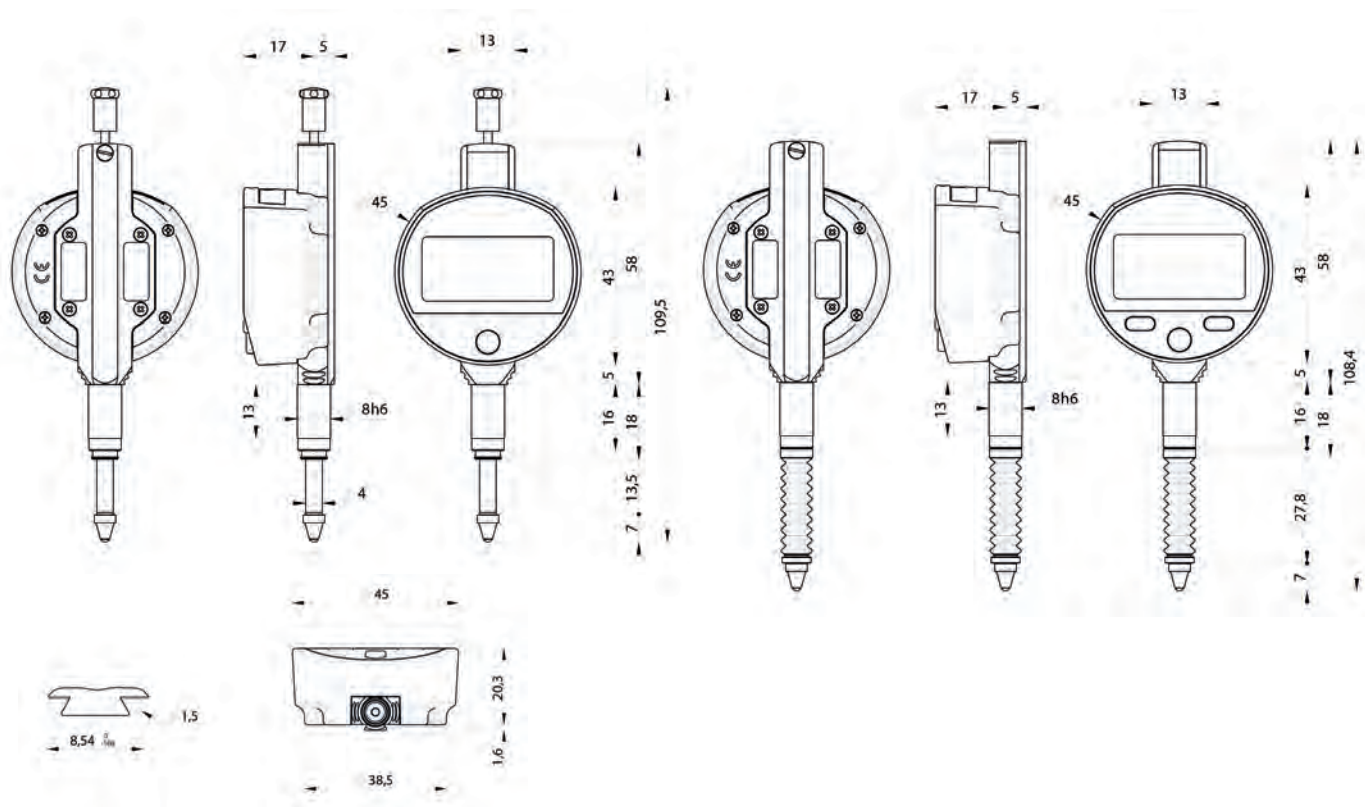
S_DIAL MINI SMART

Lieferumfang: Messuhr, Batterie, Bedienungsanleitung,
für Messuhren mit Auflösung 0,001 mm: mit Prüfprotokoll

Datenausgang Power auf:		Datenausgang Bluetooth®		Eigenschaften:
 RS232 Power: 5001-3001	 USB Power: 5001-3033	 SYLCOM Data processing software	 Bluetooth SMART mit Dongle: 5031-3017	 IP67 SIS Smart Inductive System

ABMESSUNGEN

S_DIAL MINI SMART



TECHNISCHE DATEN

Bestell-Nr.		2111-1011	2111-1028*	2111-1016	2111-1021	2111-1030*	2111-1026
Messbereich	mm	12,5					
Auflösung	mm	0,01	0,01	0,01	0,001	0,001	0,001
Fehlergrenze	µm	10 ¹⁾	10	10 ¹⁾	4	4	4
Ausführung		S	S	P	S	S	P
Wiederholbarkeit	µm	2	2	2	2	2	2
Messkraft Standard ¹⁾	N	0,50 – 0,90	0,50 – 0,90	0,60 – 1,30	0,50 – 0,90	0,50 – 0,90	0,60 – 1,30
Messkraft Schwach ²⁾	N	0,35 – 0,50	0,35 – 0,50	-	0,35 – 0,50	0,35 – 0,50	-
Messkraft Stark ²⁾	N	1,80 – 2,30	1,80 – 2,30	-	1,80 – 2,30	1,80 – 2,30	-
S_Connect: Power & Bluetooth		USB / RS232					
Standardfunktionen		mm / inch, Preset ³⁾ (max. 999,999), Umkehrung der Messrichtung					
Schutzart		IP67					

* ohne Anlufthebekappe

Stärke der Messkraft: Werte ± 20%, Messuhr in vertikaler Stellung, Messspindel herausfahrend.

¹⁾ ± 1 Digit ²⁾ S = Standard P= Geschützt ³⁾ konfigurierbar durch PC