



AUSSENMESSUNG VON
EINER UHRPLATINE

PS 16 V2

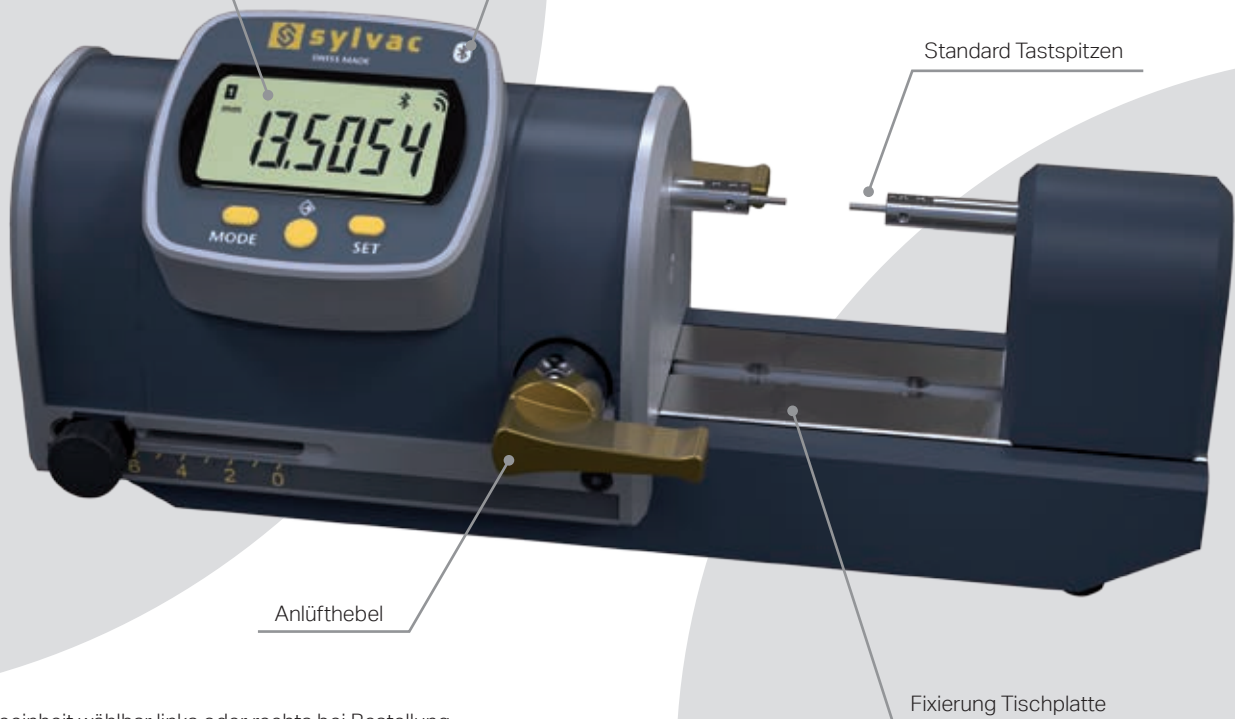
Zum Messen von Außendurchmessern bis 50 mm (je nach Modell) – mit Bluetooth® Smart

Die Messbänke im modernen Design sind mit einer integrierten Anzeige ausgestattet und können mit zahlreichen Zubehörteilen, wie Auflagetischen und Tastspitzen, ausgerüstet werden. Ein Muss für Werkstatt und Messraum.

- ✓ Messwertauflösung 0.1 µm
- ✓ Einstellbare Messkraft
- ✓ Kugelgelagerte Messachse
- ✓ Toleranzleuchtdioden für Statusanzeige
- ✓ Cary kompatibel
- ✓ Schutzart IP67
- ✓ Datenausgang USB, Proximity und Bluetooth®



Integrierte Anzeige*



* Anzeigeeinheit wählbar links oder rechts bei Bestellung

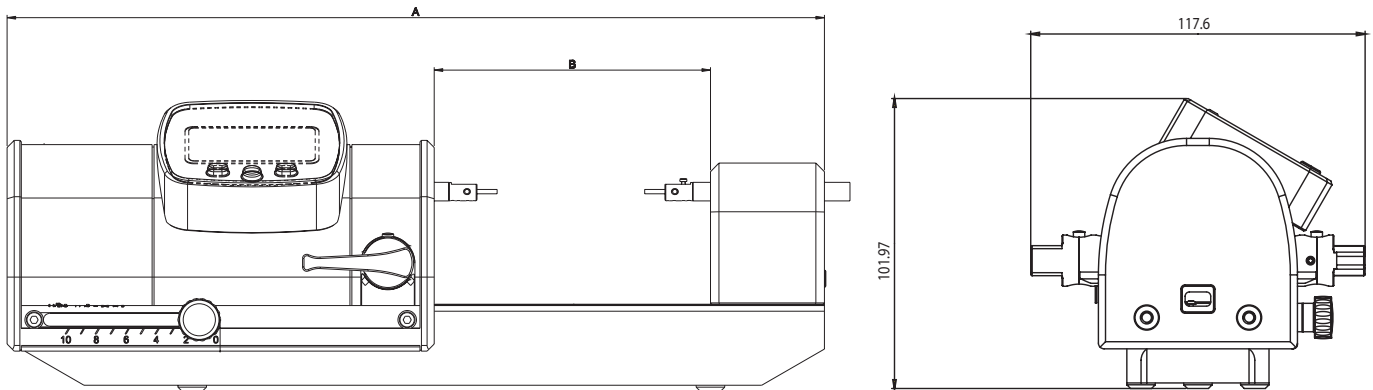
LIEFERUMFANG

SYLVAC PS 16 V2

Lieferumfang: Kleinmessbank, Tastspitzen Ø 1.5 mm (1362-1014), Lithium Batterie, Schutzhülle, Betriebsanleitung, Prüfprotokoll (Lieferung ohne Auflagetisch)

ABMESSUNGEN

SYLVAC PS 16 V2



Datenausgang:		
 USB	 PROXIMITY	 Bluetooth® <small>SMART</small>
USB: 5001-4043	USB: 5001-3036	

Eigenschaften:
 IP67
 WATER RESISTANT

Zubehör finden Sie ab Seite E23.

TECHNISCHE DATEN

		PS 16 V2 - 25	PS 16 V2 - 50
Bestell-Nr.		1361-1110	1361-1112
Messbereich	mm	25	50
Fehlergrenze max.	µm	1.5	2.0
Wiederholbarkeit	µm	0.2	
Auflösung	µm	0.1	
Messkraft einstellbar	N	0.1 – 0.6 ¹⁾	
Tastspitzaufnahme		Ø 1.5 mm + Cary kompatibel	
Gewicht	kg	3.6	4.2
Maße A	mm	232	287
Maße B	mm	66	97

¹⁾ ± 20 %